

LOGAN

7 Отделка салона и сидений

71A ВНУТРЕННЯЯ ОТДЕЛКА КУЗОВА

72A ОБИВКА БОКОВЫХ ОТКРЫВАЮЩИХСЯ ЭЛЕМЕНТОВ КУЗОВА

74A ПОЛКИ И ЗАДНЯЯ ПОЛКА

75A КАРКАС И САЛАЗКИ ПЕРЕДНИХ СИДЕНИЙ

76A КАРКАС И САЛАЗКИ ЗАДНИХ СИДЕНИЙ

77A ОБИВКА ПЕРЕДНИХ СИДЕНИЙ

78A ОБИВКА ЗАДНИХ СИДЕНИЙ

79A АКСЕССУАРЫ СИДЕНИЙ

X90

АПРЕЛЬ 2004

Edition Russe

"Методы ремонта, рекомендуемые изготовителем в настоящем документе, соответствуют техническим условиям, действительным на момент составления руководства.

В случае внесения конструктивных изменений в изготовление деталей, узлов, агрегатов автомобиля данной модели методы ремонта могут быть также соответственно изменены".

Все авторские права принадлежат Renault.

Воспроизведение или перевод, в том числе частичные, настоящего документа, равно как и использование системы нумерации запасных частей, запрещены без предварительного письменного разрешения RENAULT.

L90 - Глава 7

Содержание

71A	ВНУТРЕННЯЯ ОТДЕЛКА КУЗОВА		75A	КАРКАС И САЛАЗКИ ПЕРЕДНИХ СИДЕНИЙ	
	Коврик пола	71A-1		Каркас спинки переднего сиденья	75A-7
	Коврик багажного отделения	71A-3		Салазки переднего сиденья	75A-9
	Обивка крыши	71A-4		Регулировка поясничного подпора спинки переднего сиденья	75A-10
	Облицовка задней колесной арки	71A-8		Регулировка угла наклона спинки переднего сиденья	75A-11
	Облицовка стойки проема ветрового стекла	71A-10			
	Нижняя облицовка средней стойки	71A-11	76A	КАРКАС И САЛАЗКИ ЗАДНИХ СИДЕНИЙ	
	Облицовка задней стойки кузова	71A-13		Заднее многоместное сиденье в сборе	76A-1
72A	ОБИВКА БОКОВЫХ ОТКРЫВАЮЩИХСЯ ЭЛЕМЕНТОВ КУЗОВА			Каркас цельной спинки заднего многоместного сиденья	76A-2
	Обивка передней двери	72A-1	77A	ОБИВКА ПЕРЕДНИХ СИДЕНИЙ	
	Обивка задней боковой двери	72A-4		Обивка подушки переднего сиденья	77A-1
74A	ПОЛКИ И ЗАДНЯЯ ПОЛКА			Обивка спинки переднего сиденья	77A-4
	Обивка задней полки	74A-1		Набивка подушки переднего сиденья	77A-7
75A	КАРКАС И САЛАЗКИ ПЕРЕДНИХ СИДЕНИЙ			Набивка спинки переднего сиденья	77A-8
	Переднее сиденье в сборе	75A-1			
	Каркас переднего сиденья	75A-3			
	Каркас подушки переднего сиденья	75A-5			

Содержание

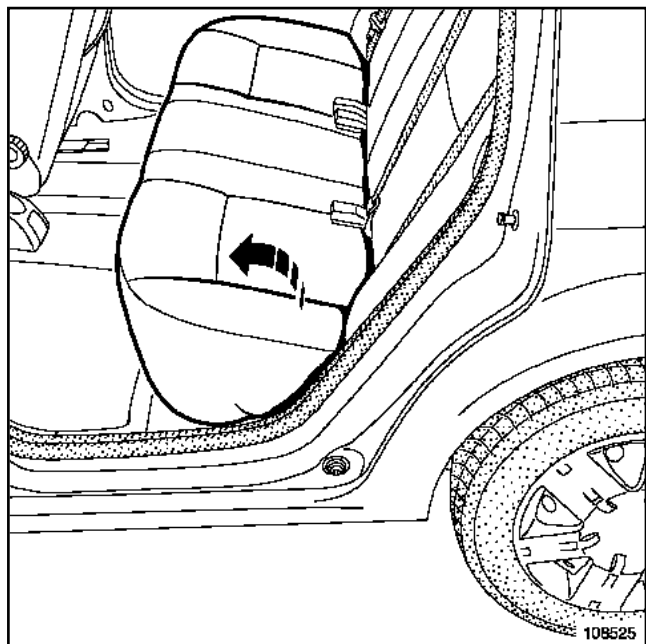
78А ОБИВКА ЗАДНИХ СИДЕНИЙ

Обивка цельной подушки заднего многоместного сиденья	78А-1
Обивка цельной спинки заднего многоместного сиденья	78А-4
Набивка из пористого материала подушки заднего многоместного сиденья	78А-9
Набивка из пеноматериала спинки заднего многоместного сиденья	78А-10

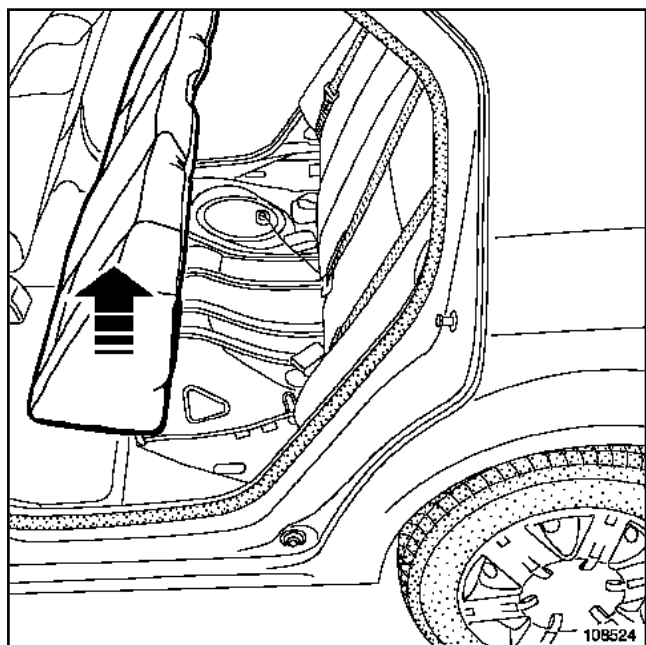
79А АКСЕССУАРЫ СИДЕНИЙ

Подголовник переднего сиденья	79А-1
Направляющая подголовника переднего сиденья	79А-2
Подголовник заднего сиденья	79А-5
Направляющая подголовника заднего многоместного сиденья	79А-6

СНЯТИЕ



108525

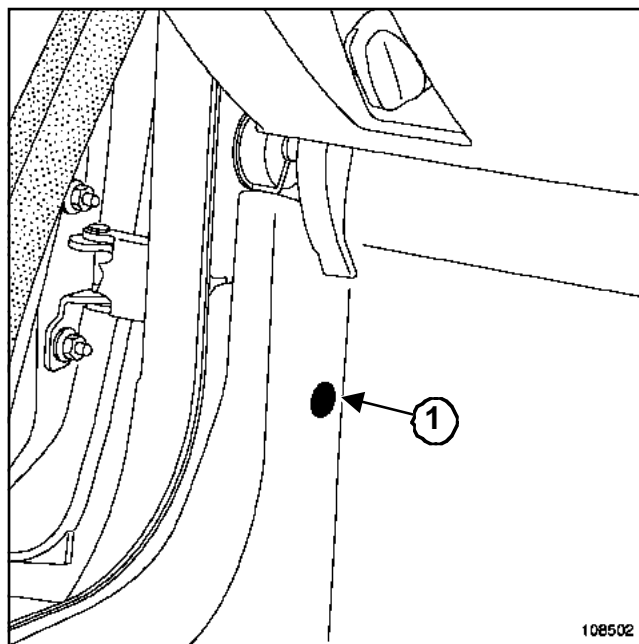


108524

Снимите подушку заднего сиденья.

Снимите:

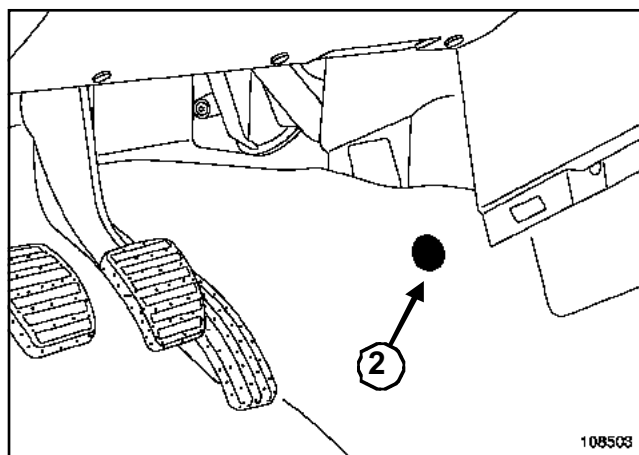
- сиденья (см. 75А, Каркас и салазки переднего сиденья, Переднее сиденье в сборе).
- центральную консоль (см. 57А, Оборудование салона, Центральная консоль).
- облицовки средней стойки (см. 71А, Внутренняя отделка кузова, Облицовка средней стойки).



108502

108502

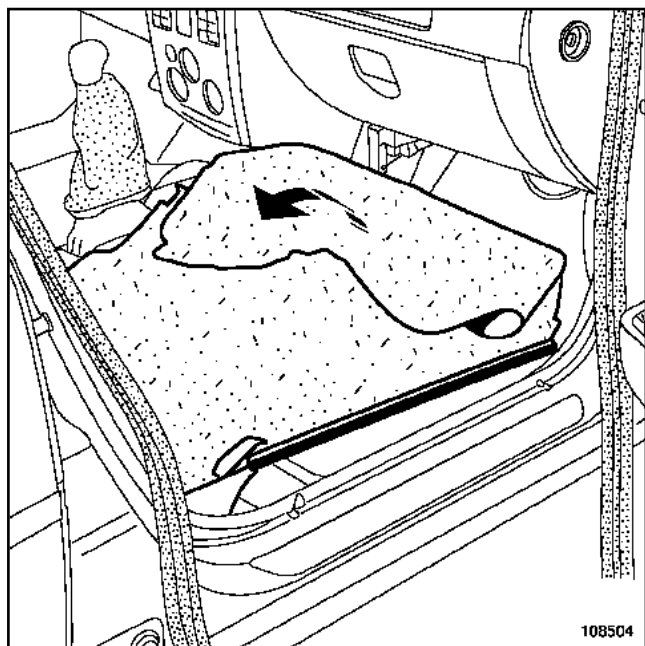
Снимите держатель 1.



108503

108503

Снимите держатель 2.



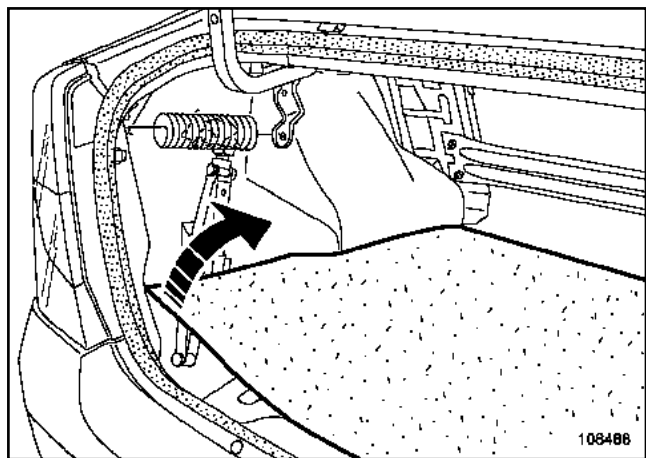
108504

Выньте коврик пола.

УСТАНОВКА

Установка производится в порядке, обратном снятию.

СНЯТИЕ

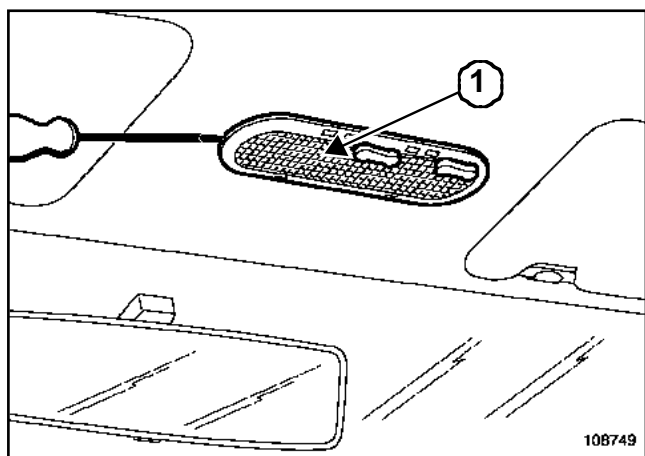


Снимите коврик багажника.

УСТАНОВКА

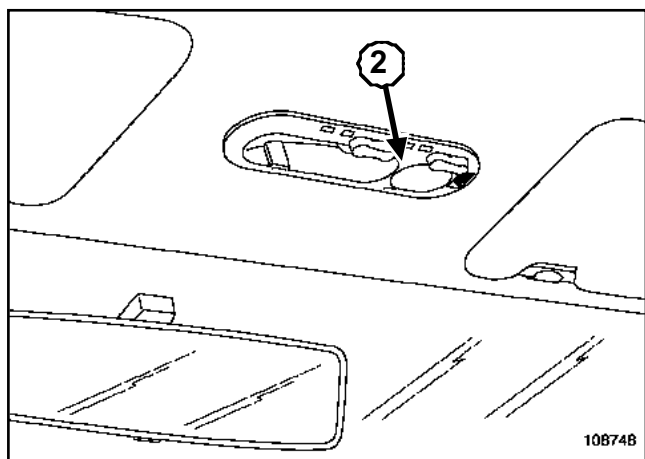
Установка производится в порядке, обратном снятию.

СНЯТИЕ



108749
108749

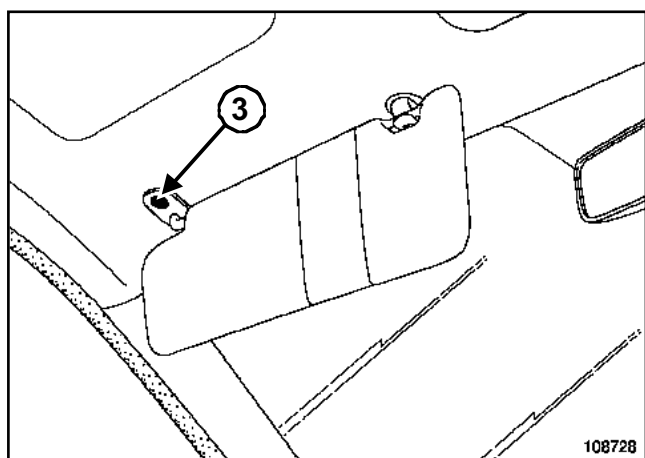
Отверткой с плоским лезвием отожмите защелки стекла **1** плафона освещения салона.



108748
108748

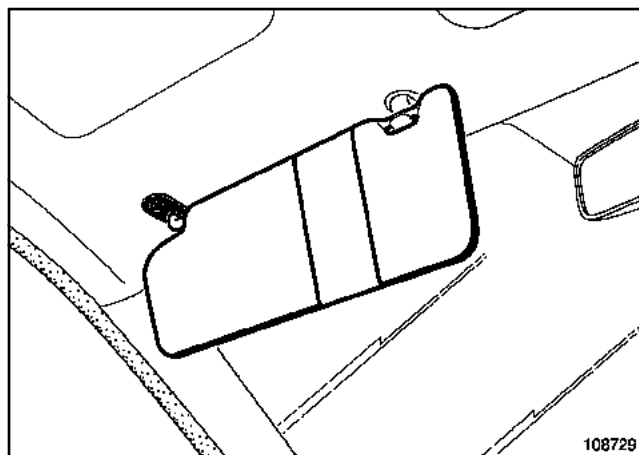
Снимите плафон освещения салона **2**.

Разъедините разъем.



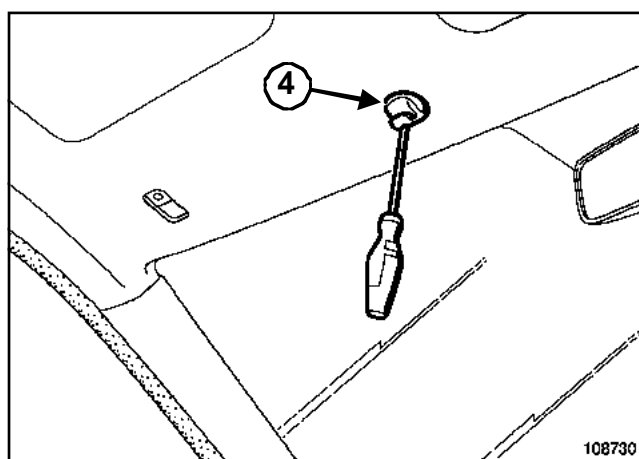
108728
108728

Отверните винт **3**.



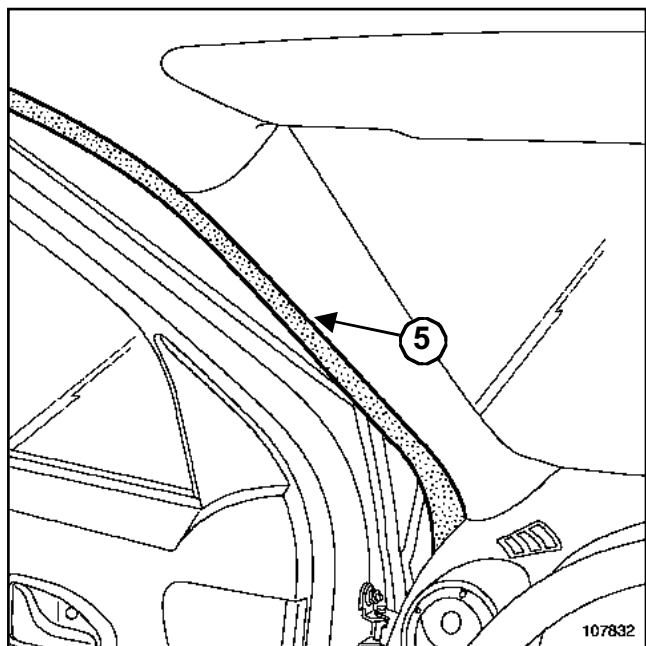
108729
108729

Снимите солнцезащитные козырьки.



108730
108730

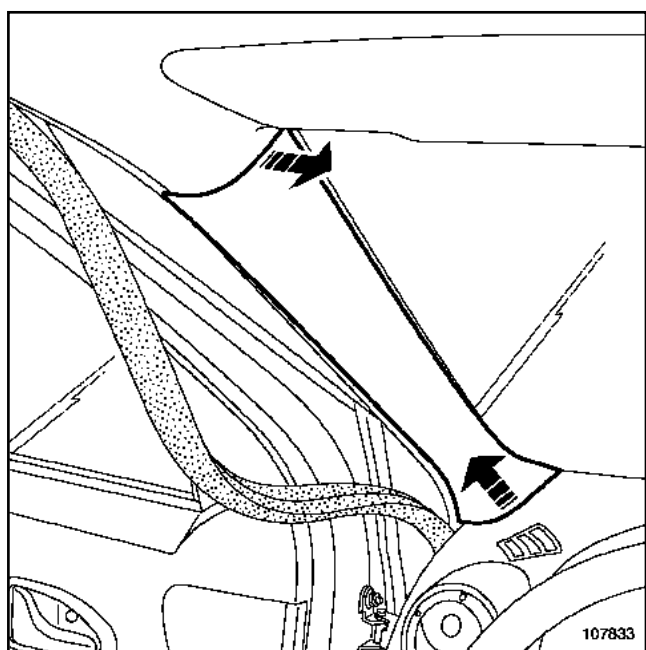
Снимите кронштейны солнцезащитного козырька **4**.



107832

107832

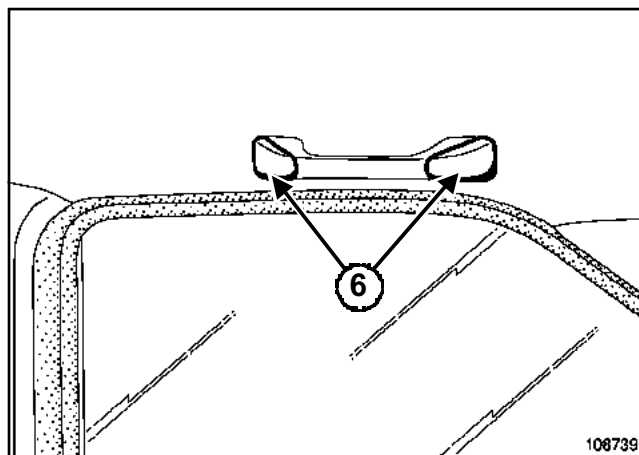
Частично отсоедините уплотнители дверей.5



107833

107833

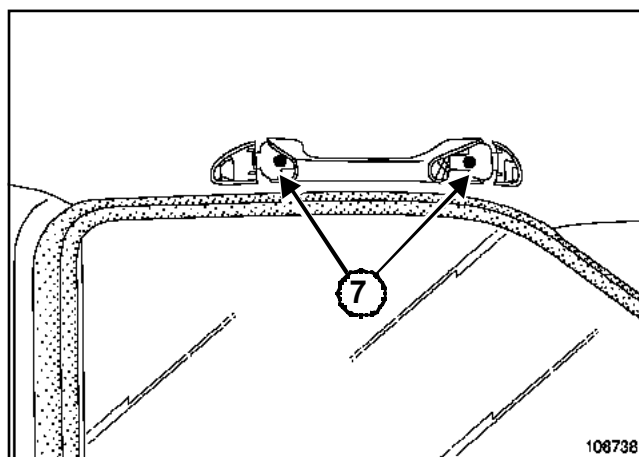
Снимите облицовки стоек проема ветрового стекла.



108739

108739

Снимите заглушки 6.



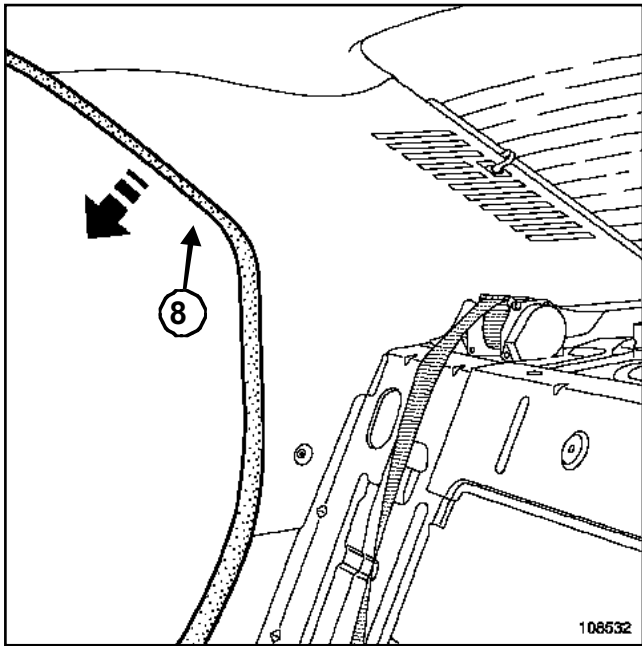
108738

108738

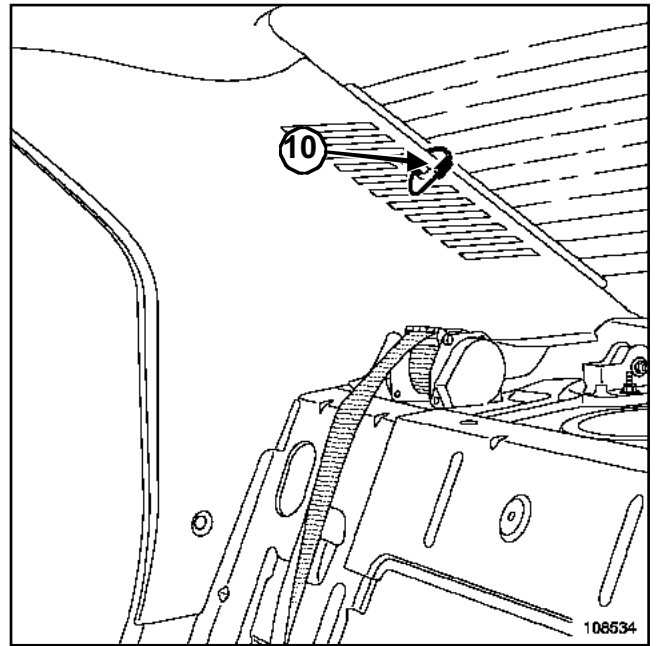
Отверните винты 7.

Снимите облицовки средней стойки (см. 71А, Внутренняя отделка кузова, Облицовка средней стойки).

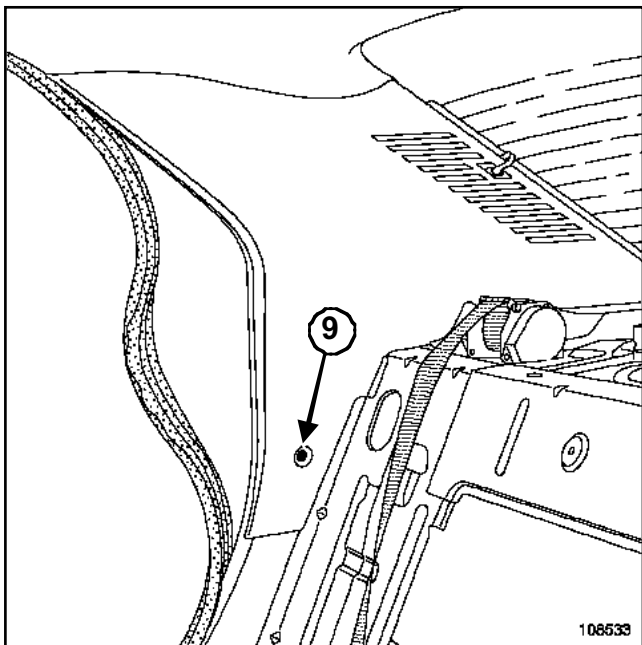
Снимите облицовку задней полки (см. 74, Полки и задняя полка, Облицовка задней полки).



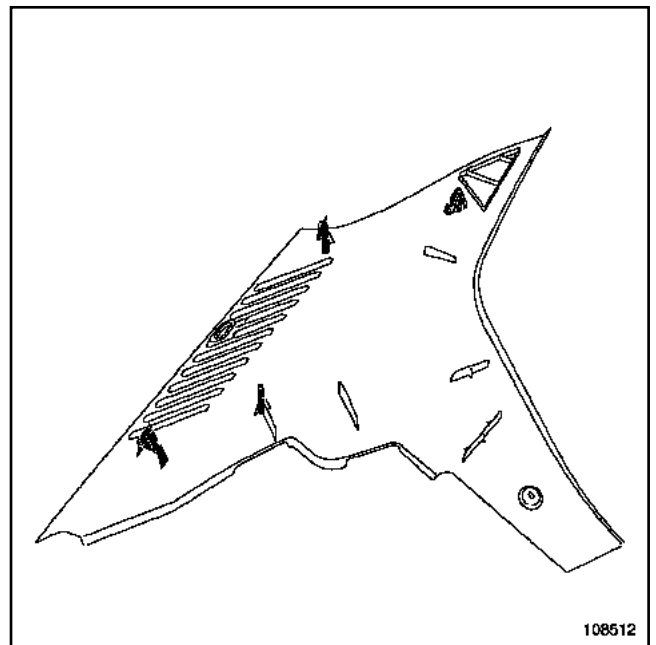
Снимите частично уплотнитель.8



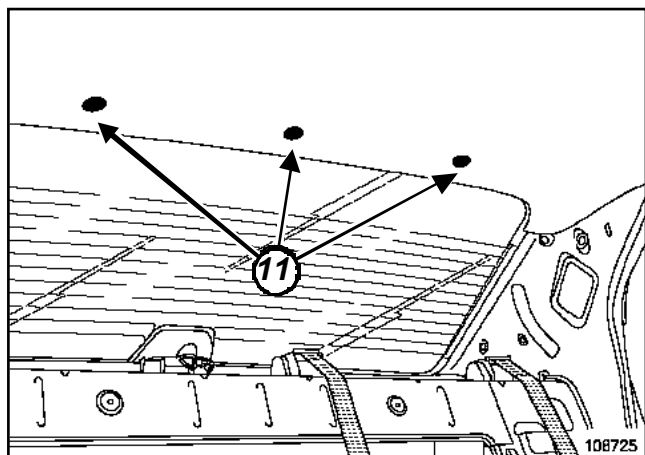
Разъедините разъем.10



Отверните винт 9.

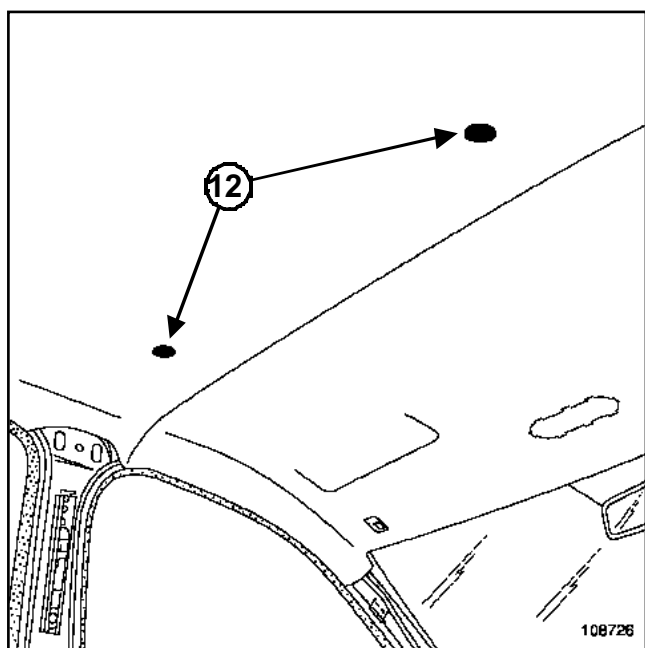


Осторожно снимите обивку боковины.



108725

Снимите держатели **11** при помощи щипцов для снятия держателей обивок и облицовок.



108726

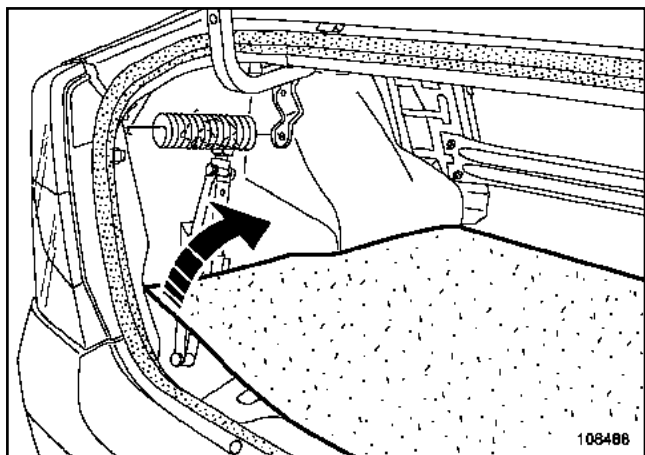
Снимите держатели **12** при помощи щипцов для снятия держателей обивок и облицовок.

Осторожно снимите обивку крыши.

УСТАНОВКА

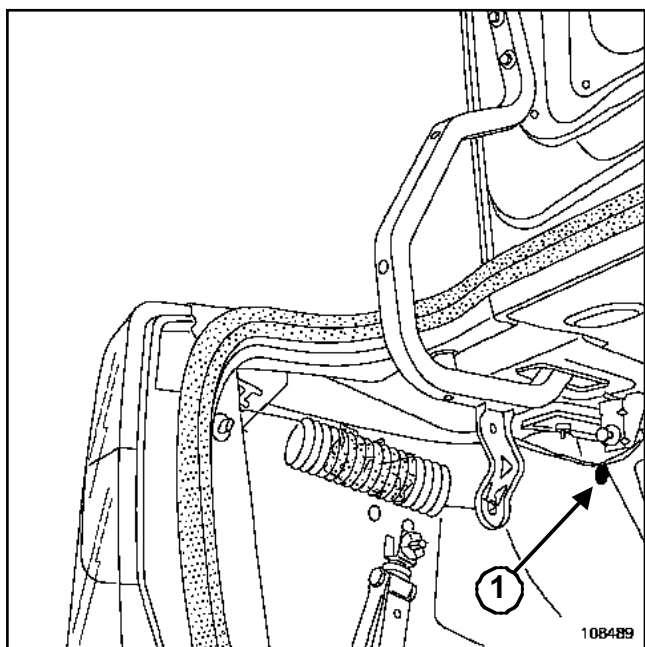
Установка производится в порядке, обратном снятию.

СНЯТИЕ



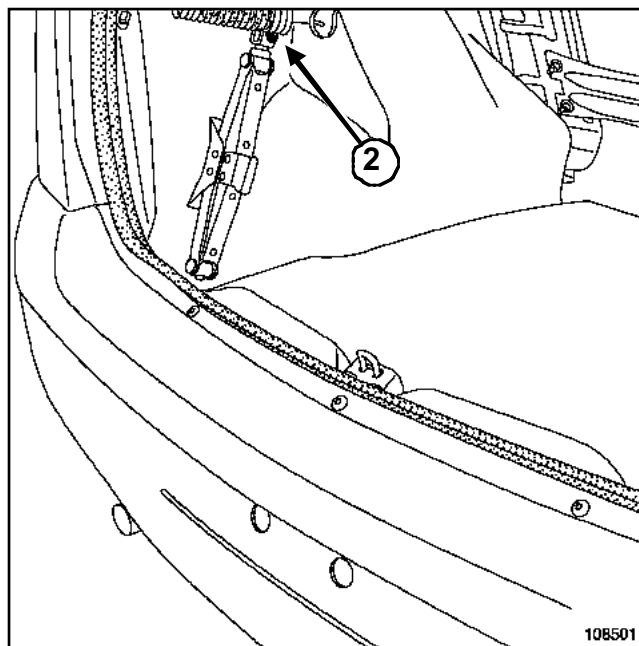
108488

Выньте коврик багажника.



108489

Снимите фиксатор.1

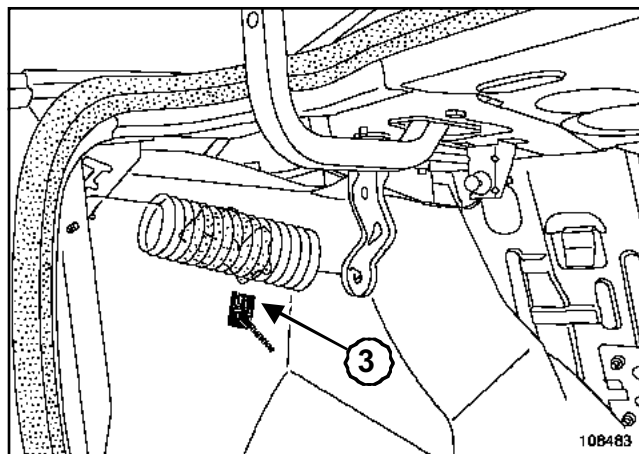


108501

108501

Отверните гайку 2 крепления домкрата.

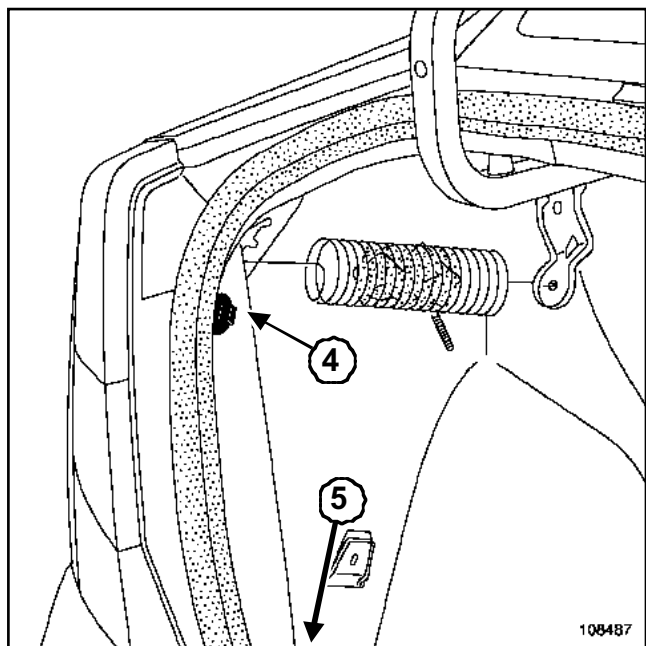
Извлеките домкрат.



108483

108483

Снимите держатель 3, повернув его против часовой стрелки на четверть оборота.



108487

Снимите:

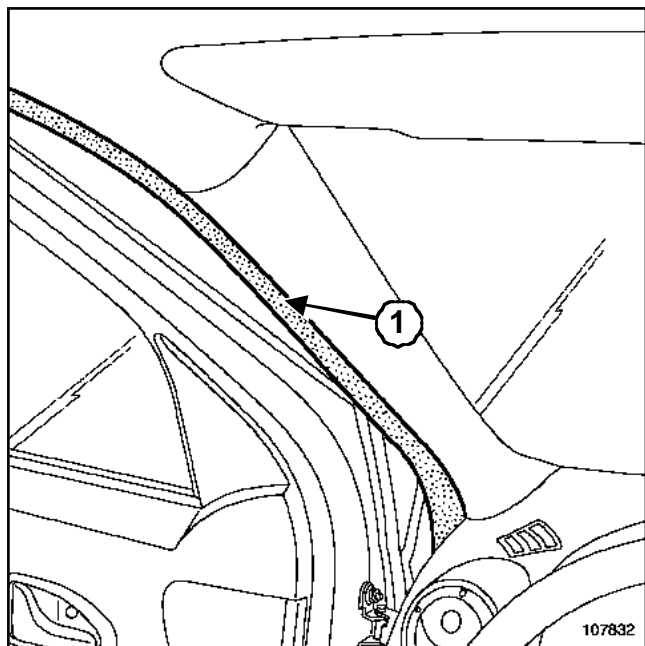
- держатель 4,
- держатель 5.

Снимите облицовку колесной арки.

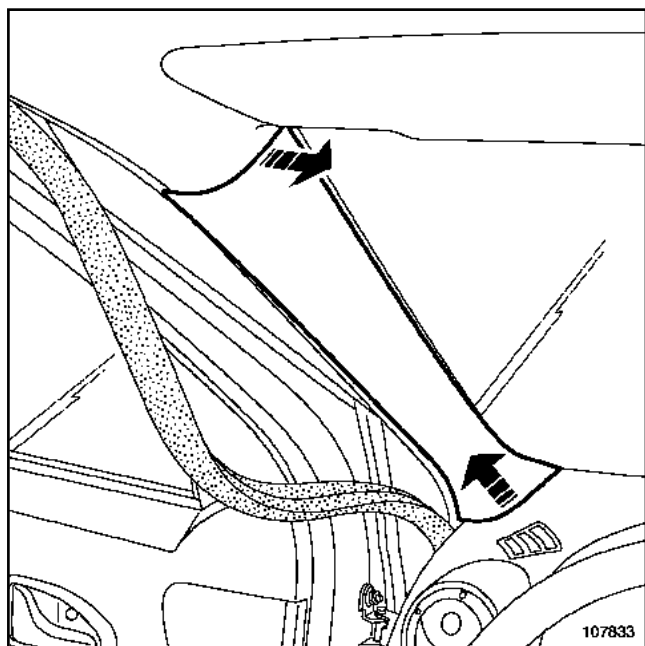
УСТАНОВКА

Установка производится в порядке, обратном снятию.

СНЯТИЕ



Частично снимите уплотнитель двери.1



Снимите облицовку стойки проема ветрового стекла.

УСТАНОВКА

Установка производится в порядке, обратном снятию.

ВНУТРЕННЯЯ ОТДЕЛКА КУЗОВА

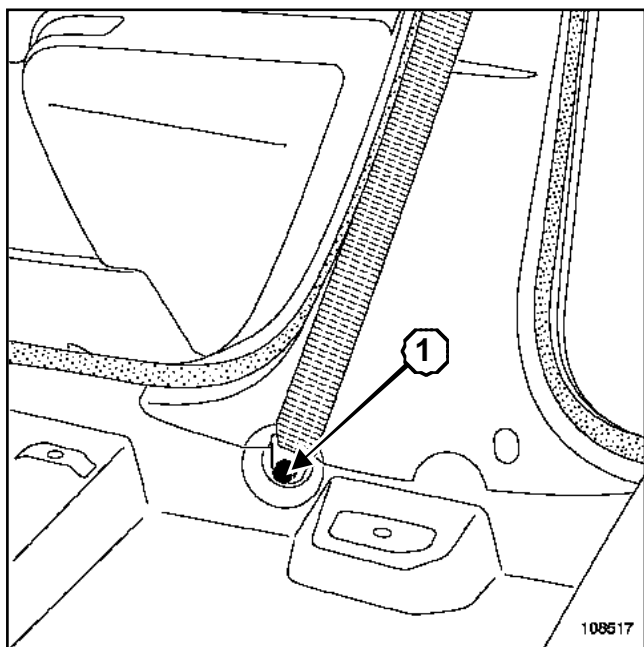
Нижняя облицовка средней стойки

71A

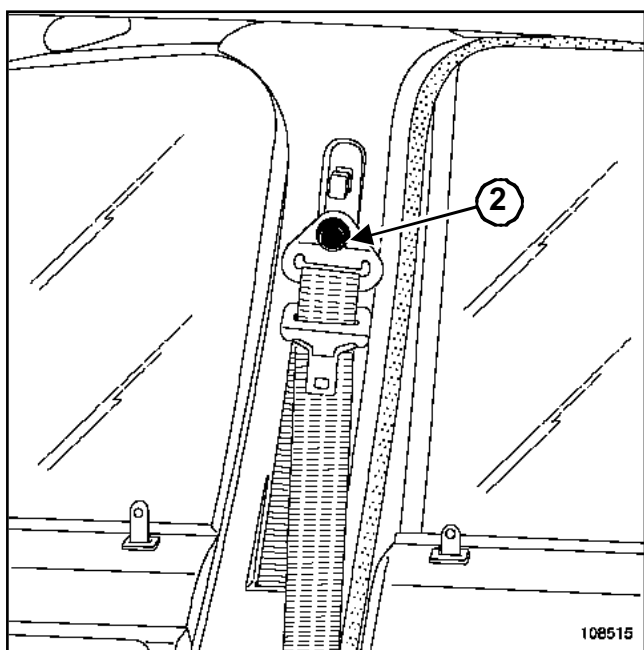
Моменты затяжки

болты	крепления	(21 Н·м)
ремня	безопасности	

СНЯТИЕ

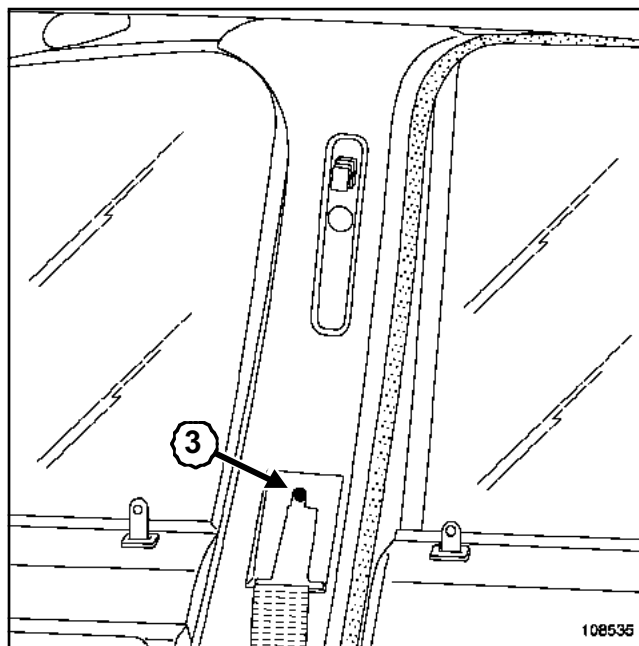


Отверните болт 1.



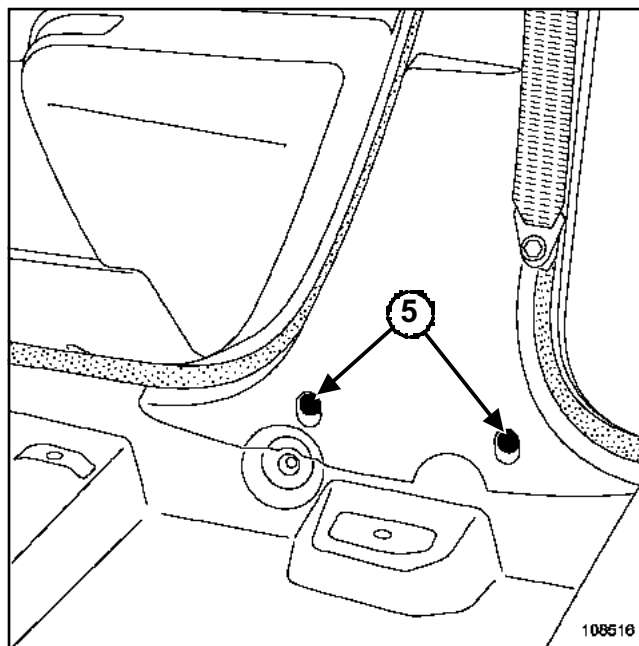
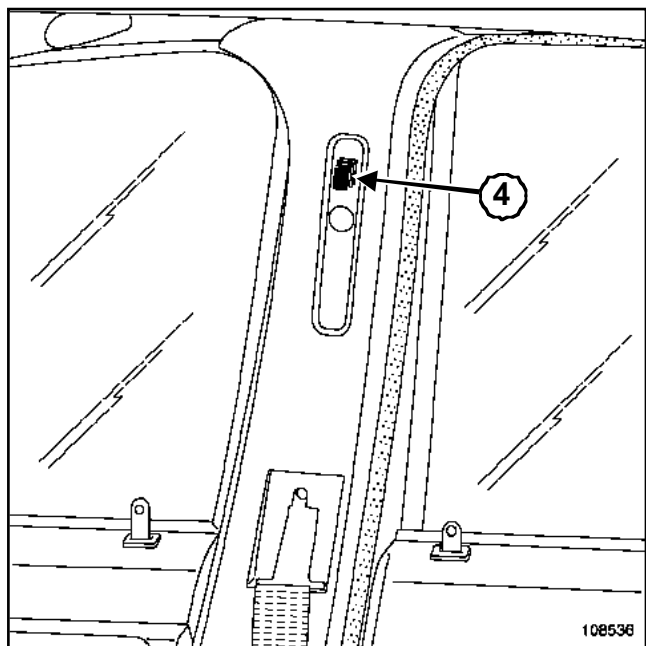
Снимите:

- крышку,
- болт 2.

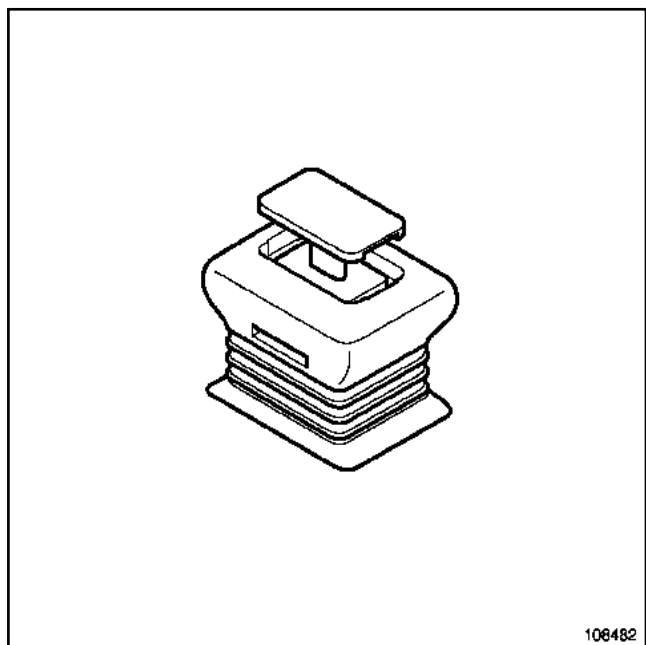


108535

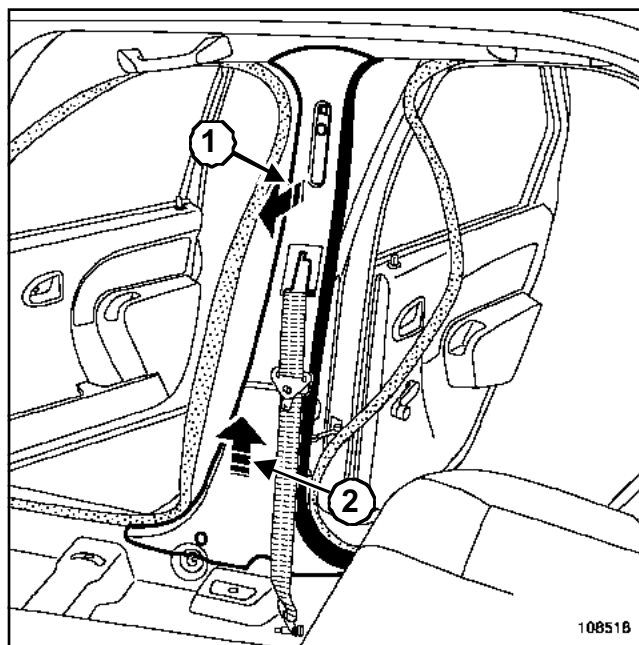
Отверните болт 3.



Отверните винты 5.



Снимите ручку 4 плоской отвертки.



Снимите:

- частично уплотнители дверей,
- облицовку средней стойки движениями 1 и 2.

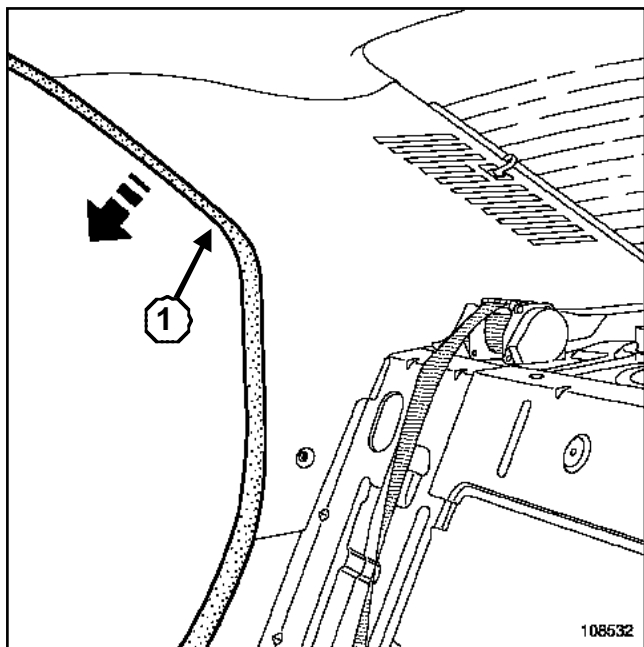
УСТАНОВКА

Затяните требуемым моментом болты крепления ремня безопасности ((21 Нбм)).

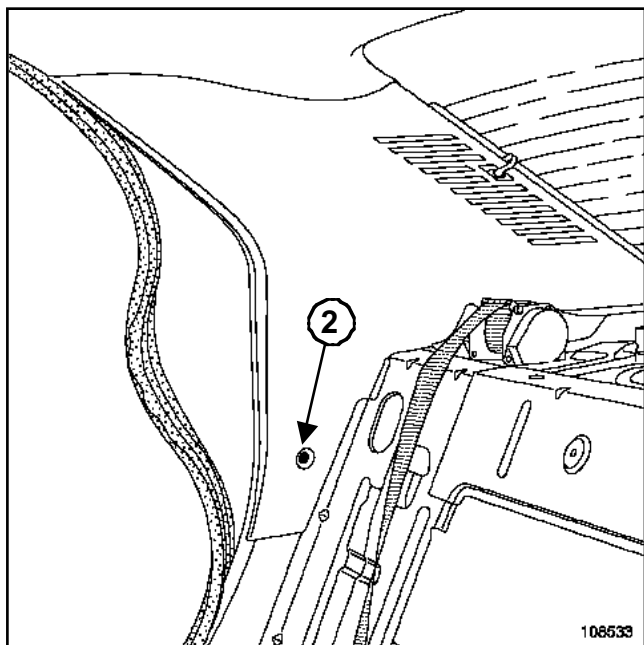
Установка производится в порядке, обратном снятию.

СНЯТИЕ

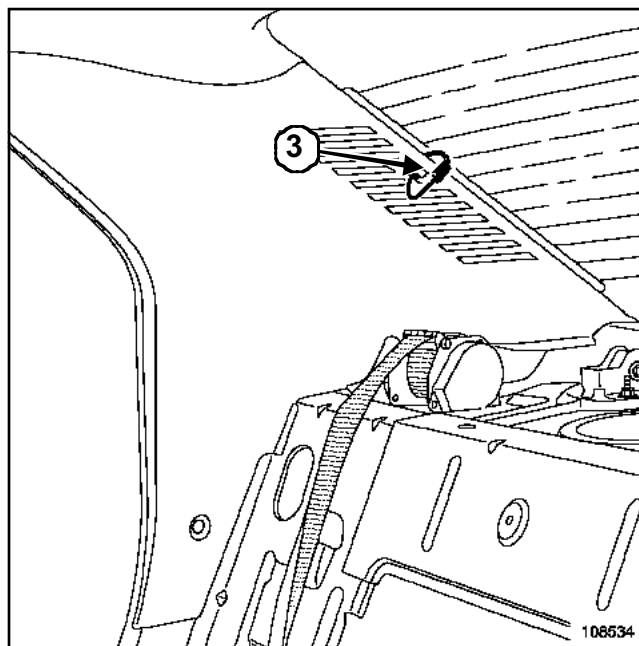
Снимите облицовку задней полки (см. 74, Полки и задняя полка, Облицовка задней полки).



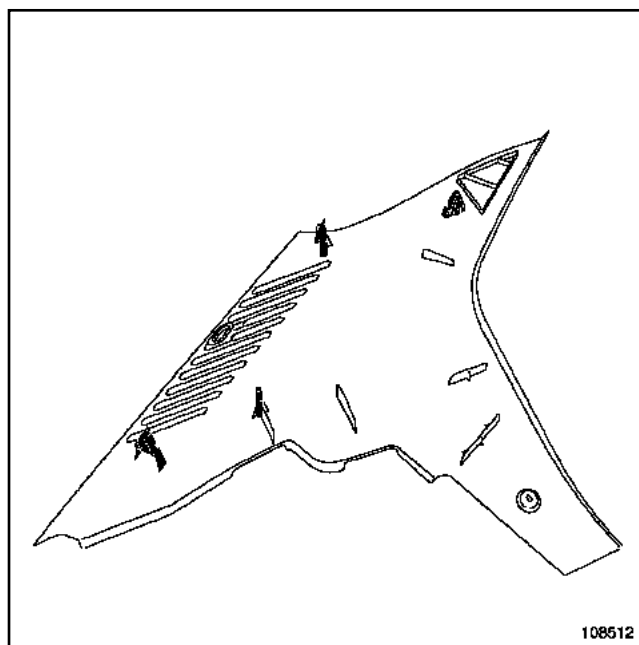
Снимите частично уплотнитель.1



Отверните винт 2.



Разъедините разъем.3

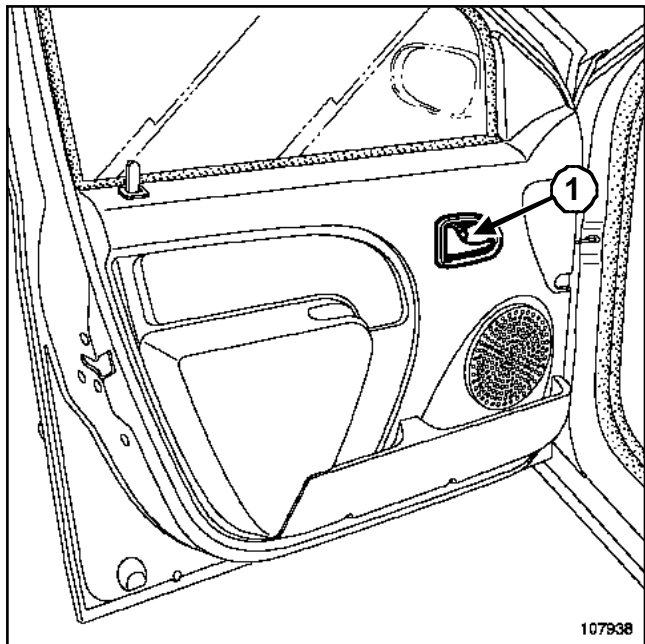


Осторожно снимите обивку боковины.

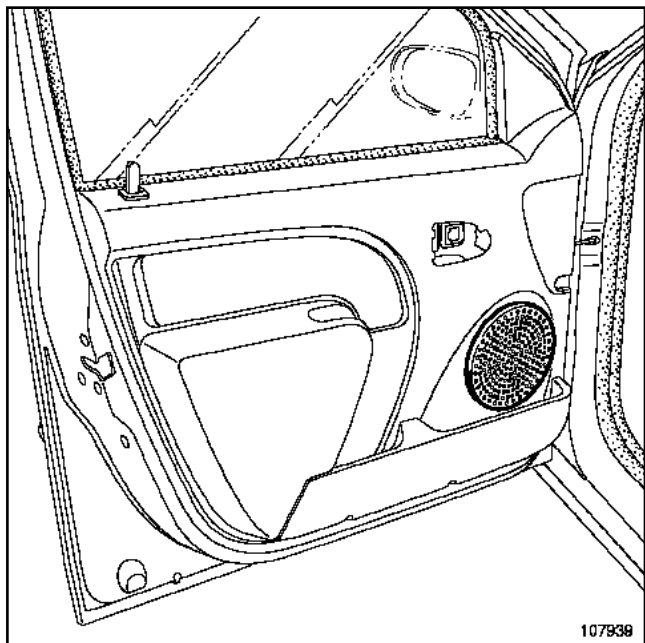
УСТАНОВКА

Установка производится в порядке, обратном снятию.

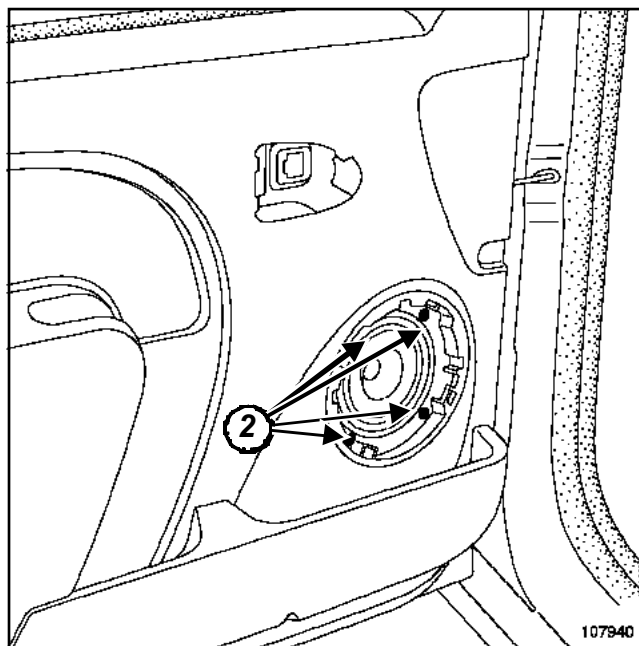
СНЯТИЕ



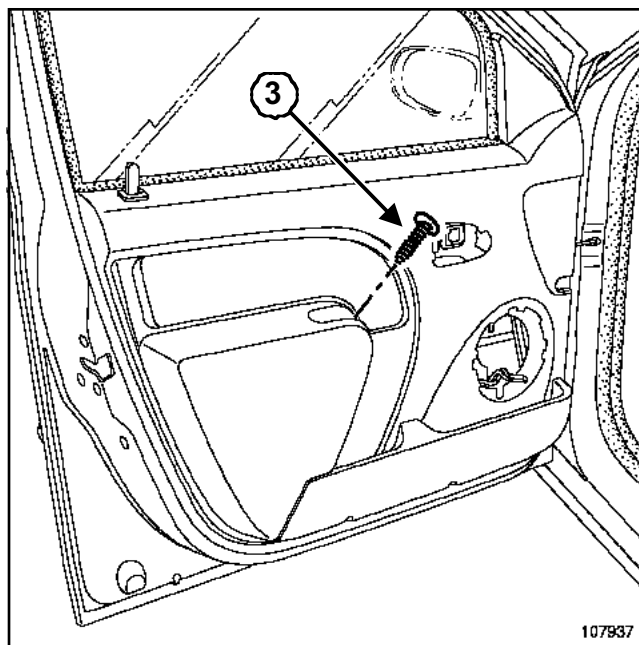
Отверните винт 1.
Снимите ручку.



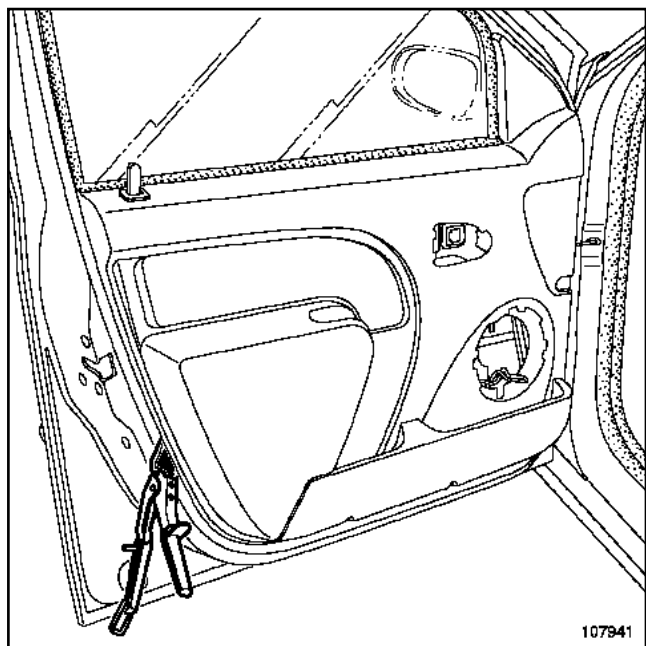
Отсоедините решетку громкоговорителя.



Отверните винты 2.
Извлеките громкоговоритель.
Разъедините разъем.



Отверните винт 3.



107941

Отсоедините обивку с помощью щипцов для снятия держателей обивок и облицовок,

УСТАНОВКА

Установка производится в порядке, обратном снятию.

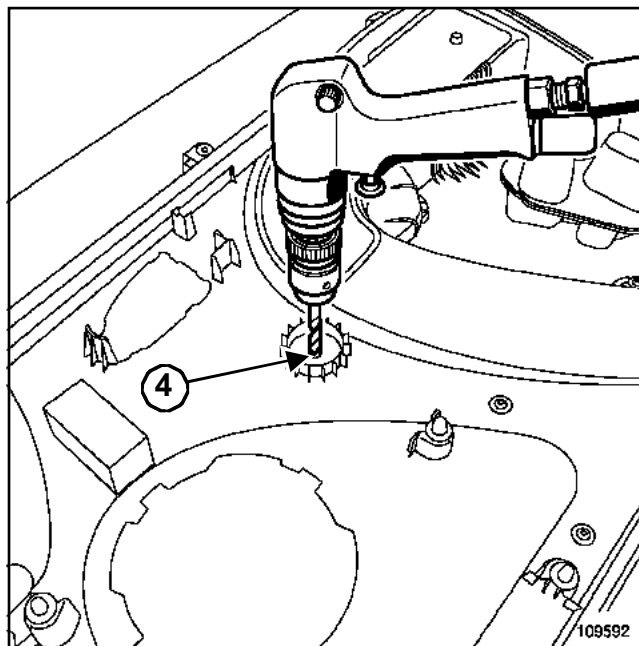
При необходимости замените держатели.

Примечание:

Для облегчения установки обивки смочите короб двери в месте прилегания уплотнителя.

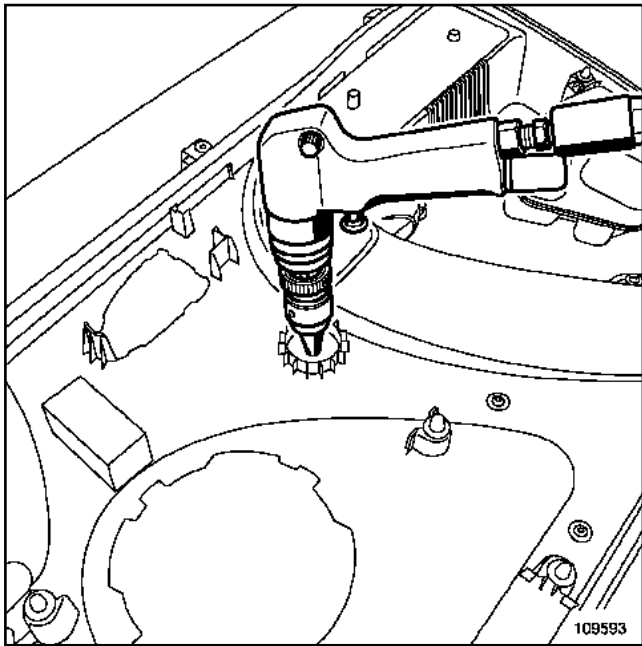
При необходимости замените герметик обивки двери (складской номер: 77 01 423 330)

ОСОБЕННОСТИ УСТАНОВКИ МЕХАНИЧЕСКОГО СТЕКЛОПОДЪЕМНИКА

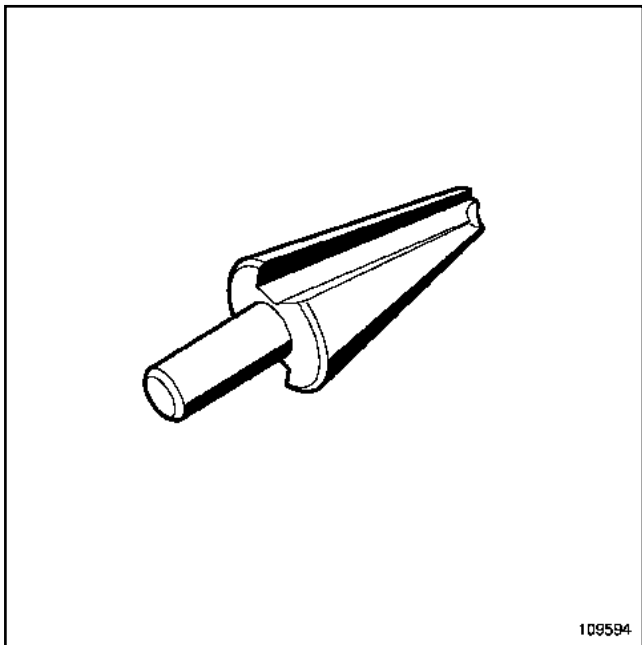


109592

Проткните облицовку посередине метки 4.



109593

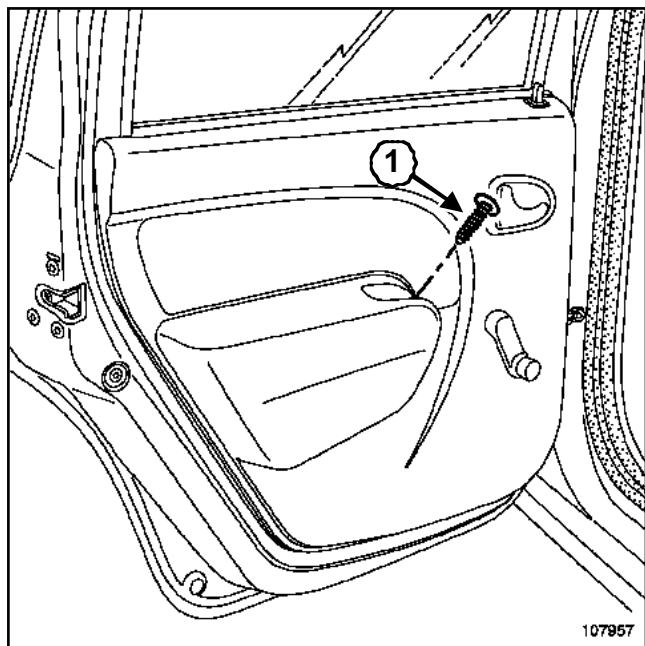


109594

109594

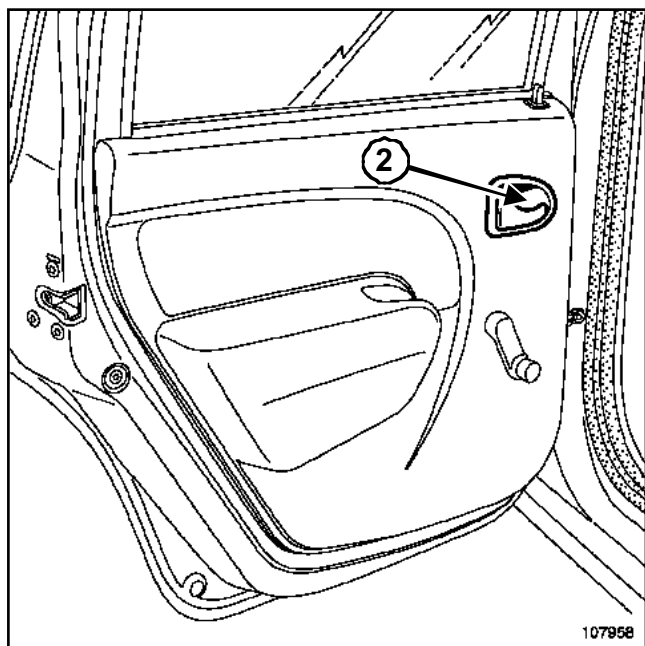
Закончите операцию с помощью конической фрезы.

СНЯТИЕ



107957
107957

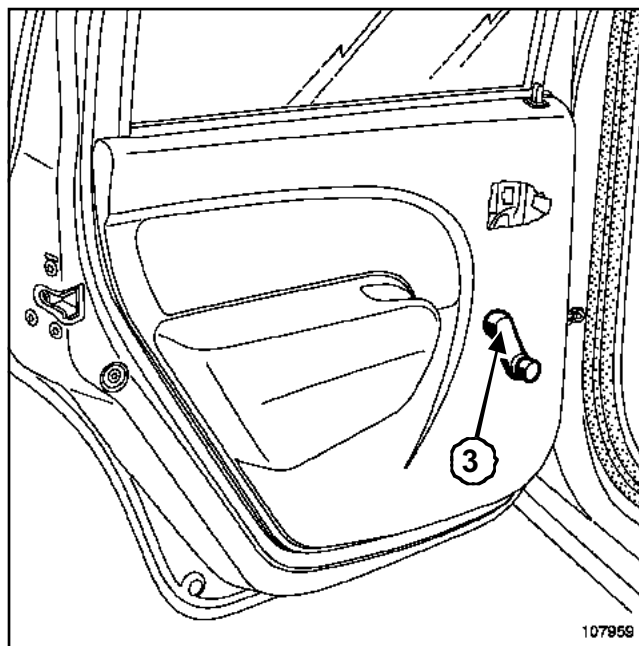
Отверните винт 1.



107958
107958

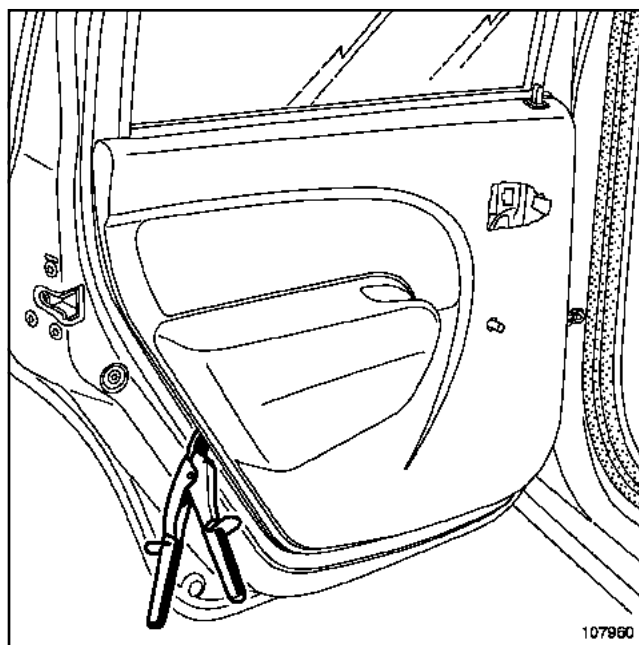
Снимите:

- винт 2,
- ручку двери.



107959
107959

Снимите ручку стеклоподъемника 3.



107960
107960

Снимите обивку двери при помощи щипцов для снятия держателей обивок и облицовок.

УСТАНОВКА

Установка производится в порядке, обратном снятию.

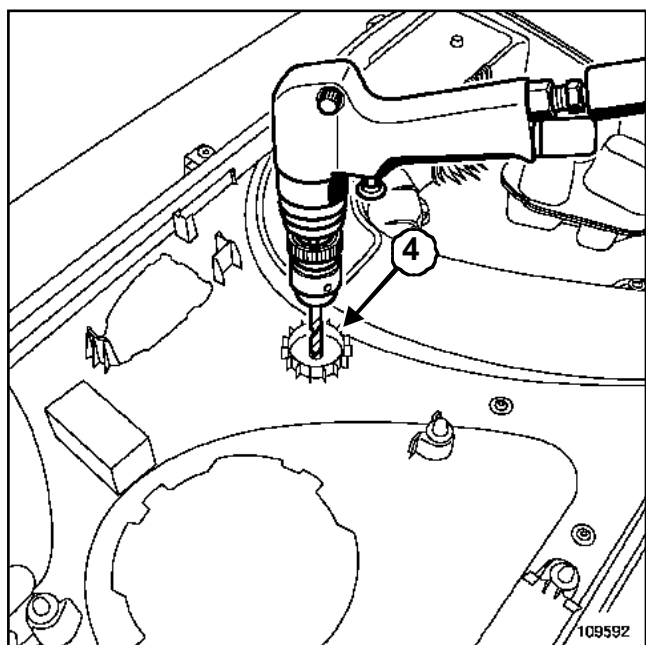
При необходимости замените держатели.

Примечание:

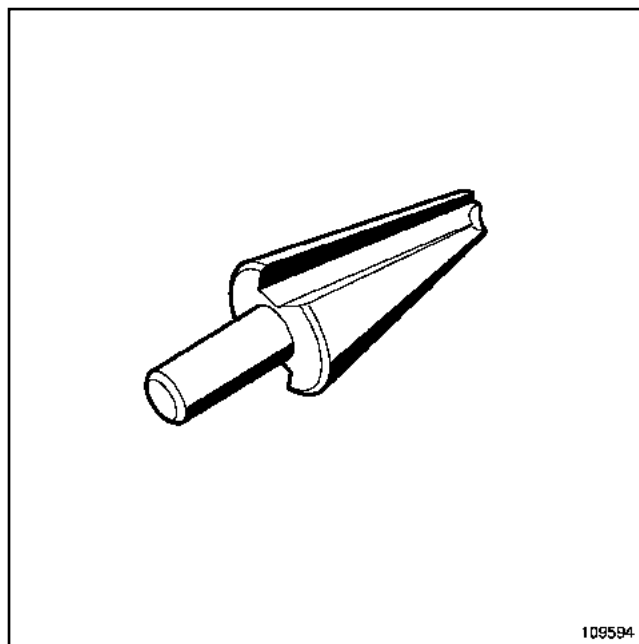
Для облегчения установки обивки смочите короб двери в месте прилегания уплотнителя.

При необходимости замените герметик обивки двери (складской номер: 77 01 423 330)

ОСОБЕННОСТИ УСТАНОВКИ МЕХАНИЧЕСКОГО СТЕКЛОПОДЪЕМНИКА

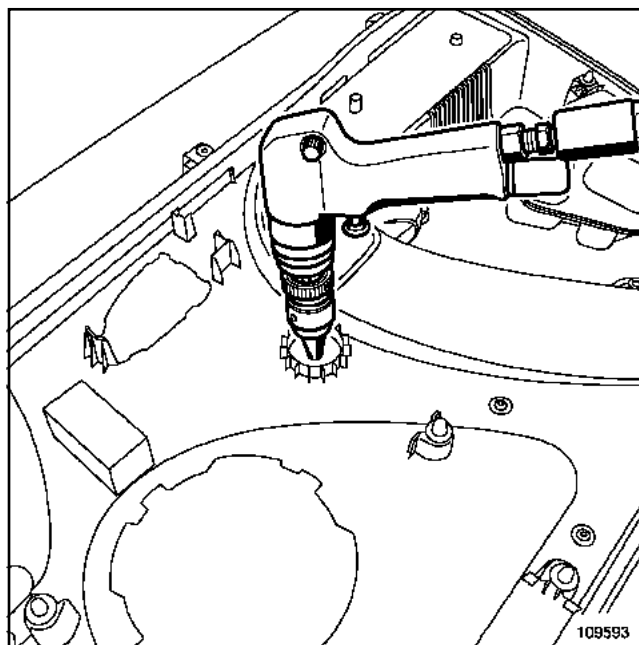


Проткните облицовку посередине метки 4.



109594

109594



109593

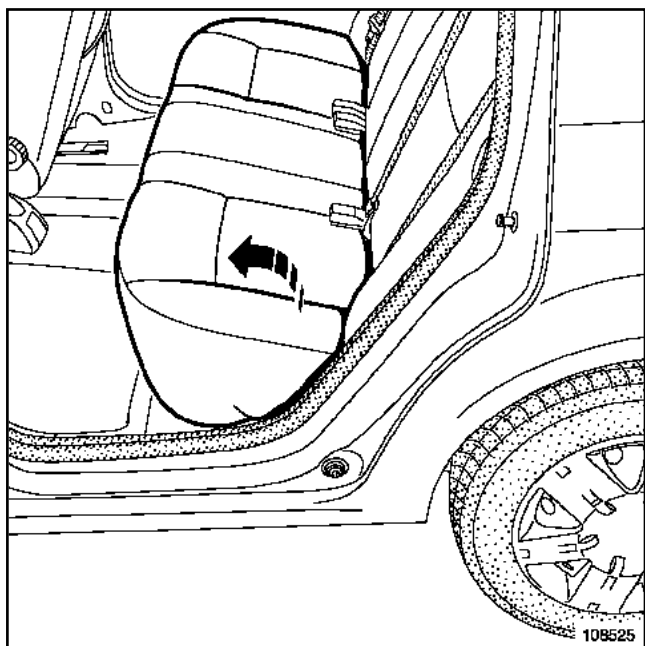
109593

Закончите операцию с помощью конической фрезы.

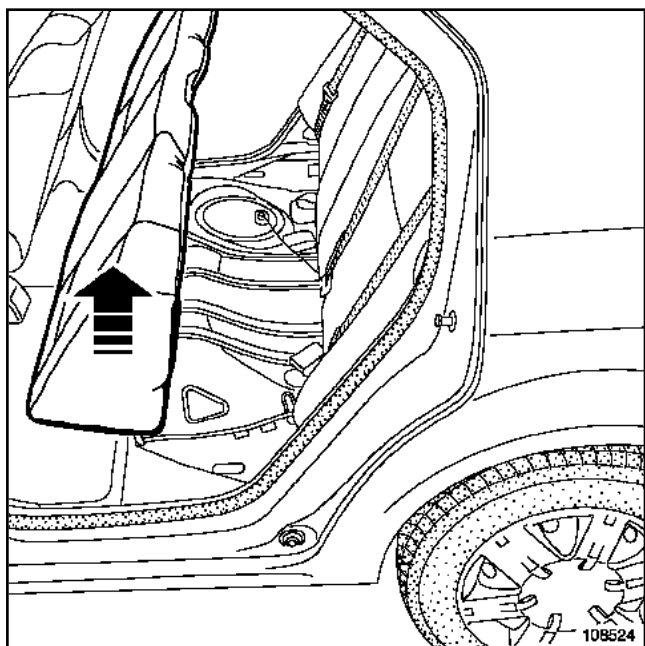
Моменты затяжки

болты	крепления	(21 Н·м)
ремней	безопасности	

СНЯТИЕ

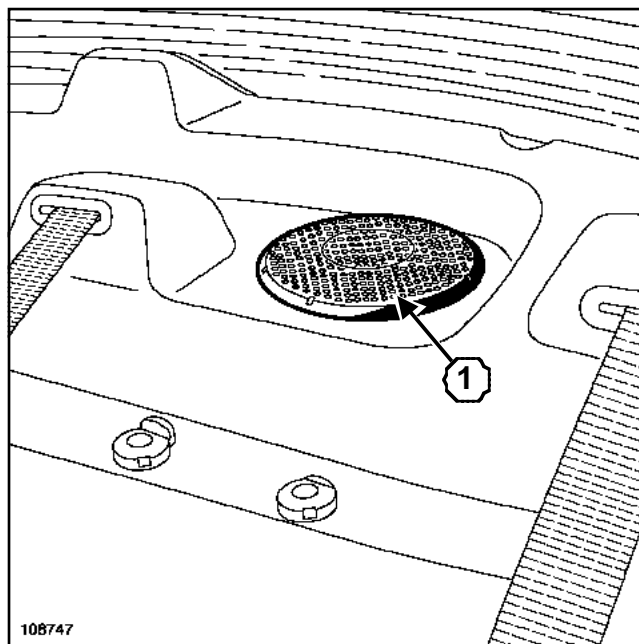


108525
108525



108524
108524

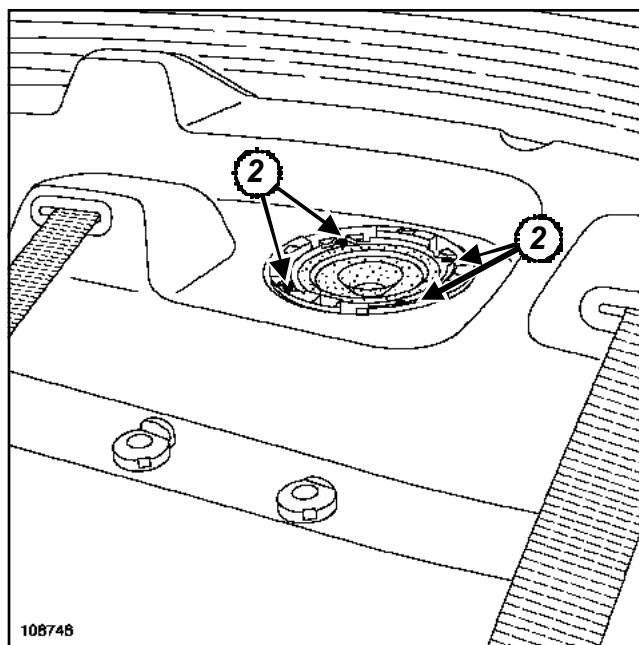
Снимите подушку заднего сиденья.



108747

108747

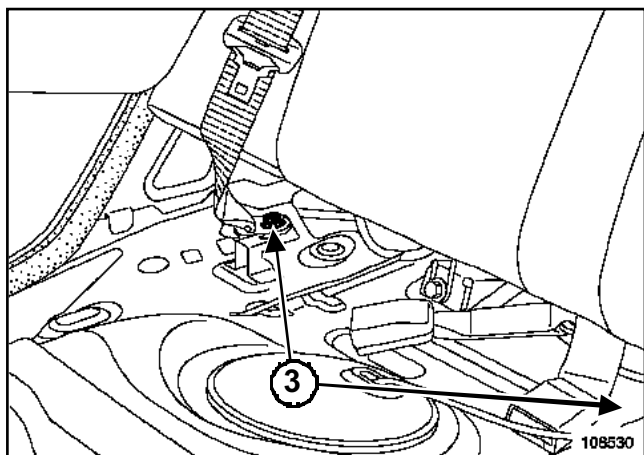
Отсоедините решетки громкоговорителей 1 (если они есть).



108748

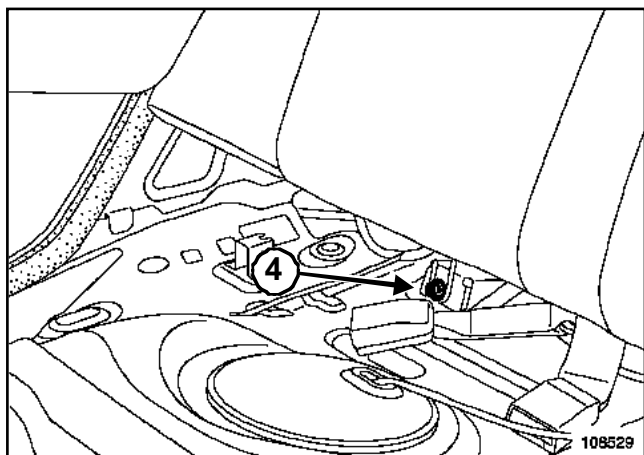
108748

Отверните винты 2.
Снимите громкоговорители (если они есть).
Разъедините разъемы.



108530

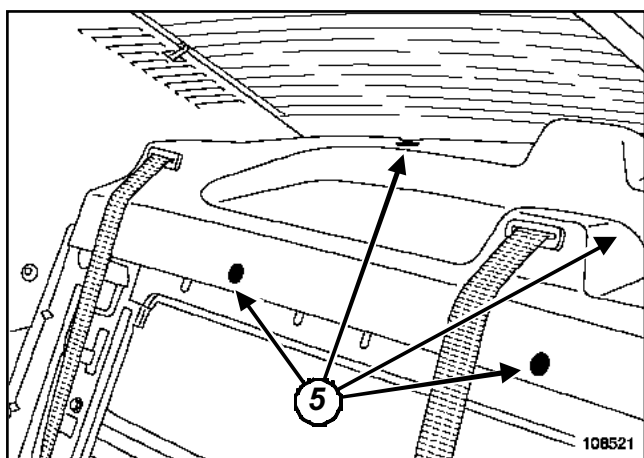
Выверните болты 3 крепления ремней безопасности.



108529

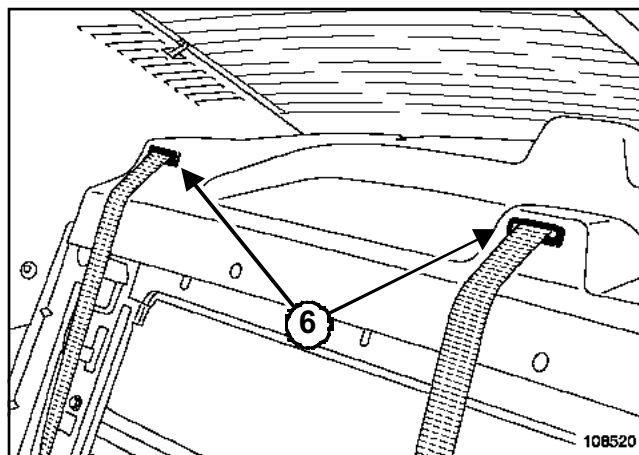
Отверните болты 4.

Приподнимите заднее сиденье и извлеките его.



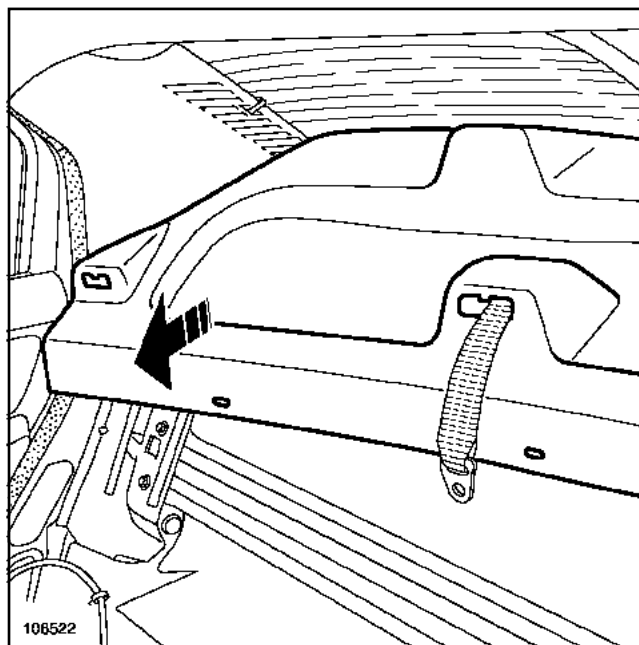
108521

Удалите держатели 5 с помощью щипцов для снятия держателей обивок и облицовок: 77 11 171 249.



108520

Отсоедините направляющие ремней безопасности 6.



108522

Снимите обивку задней полки.

УСТАНОВКА

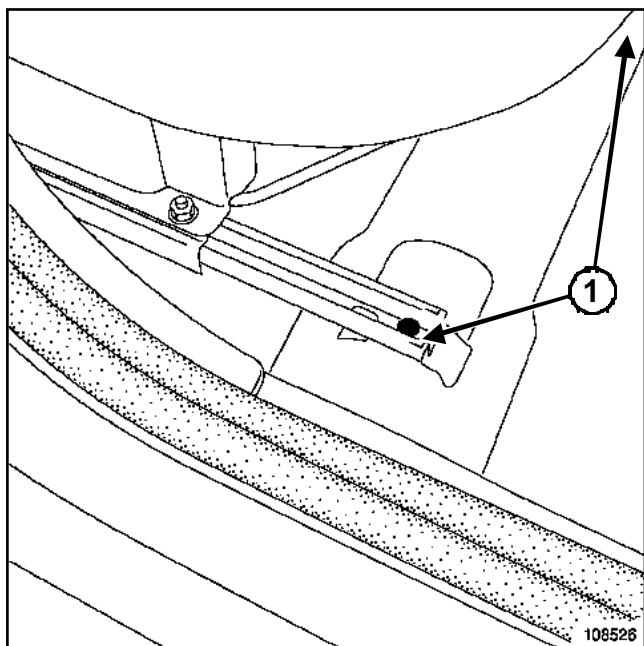
Установка производится в порядке, обратном снятию.

Затяните требуемым моментом болты крепления ремней безопасности ((21 Нбм)).

Моменты затяжки

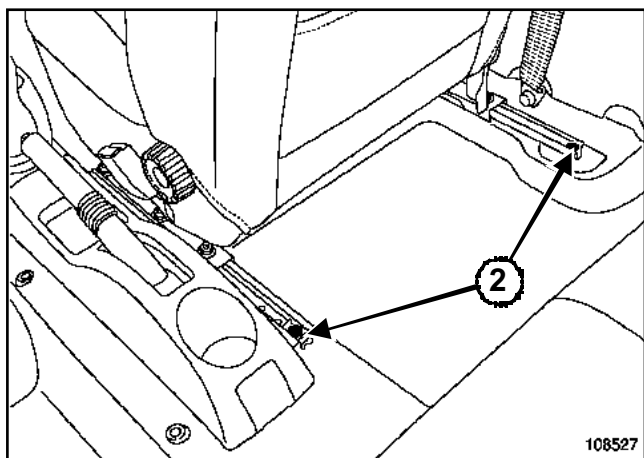
болты сиденья	крепления	(21 Н·м)
---------------	-----------	----------

СНЯТИЕ



Отверните болты 1.

Подвиньте переднее сиденье как можно дальше вперед.



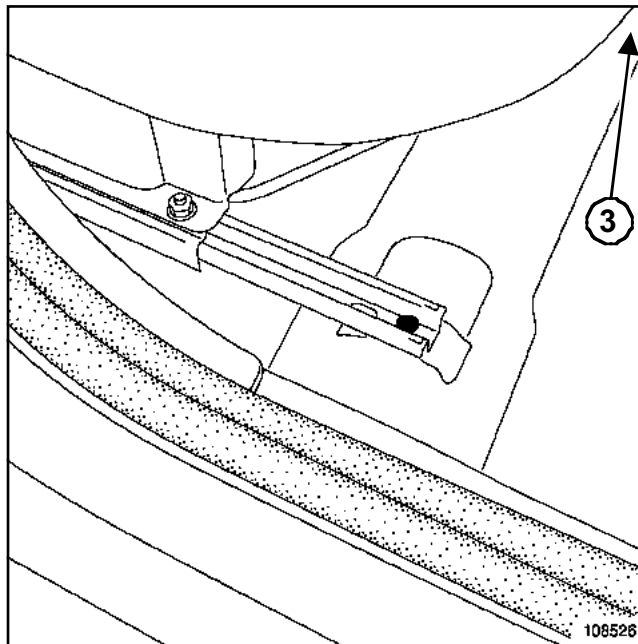
Отверните болты 2

Снимите сиденье.

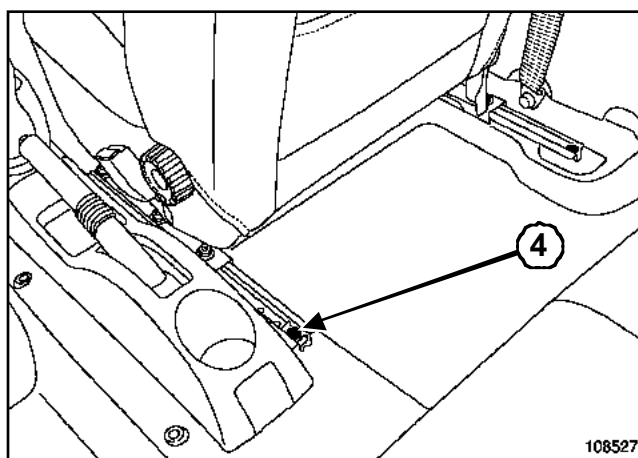
УСТАНОВКА

ОСОБЕННОСТИ УСТАНОВКИ

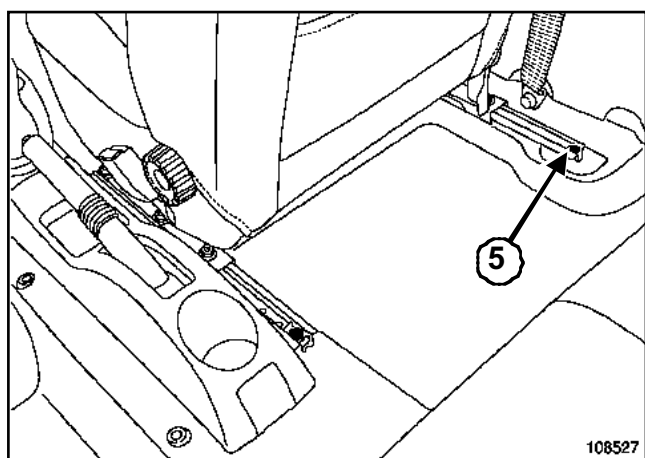
Установите сиденье.



Наживите болт 3 с о стороны центрального туннеля.



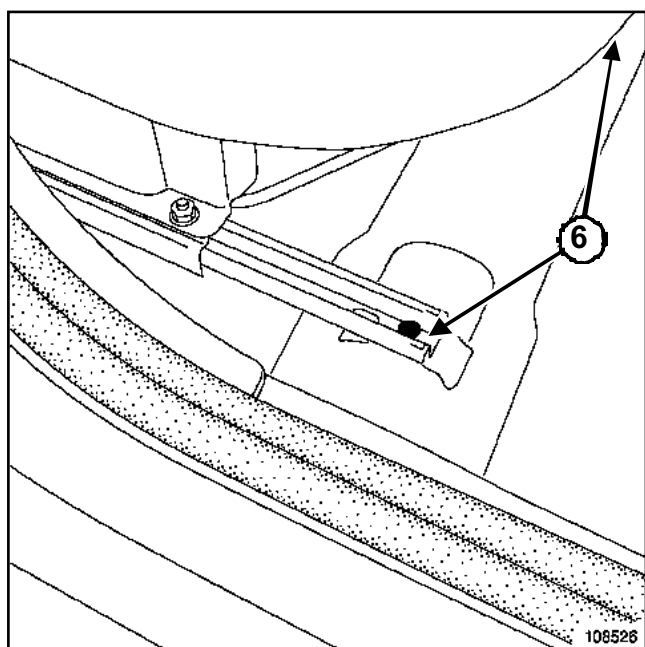
Затяните требуемым моментом болты крепления сиденья ((21 Нбм))4.



108527
108527

Заверните винт с требуемым моментом.5

Сдвиньте сиденье.



108526
108526

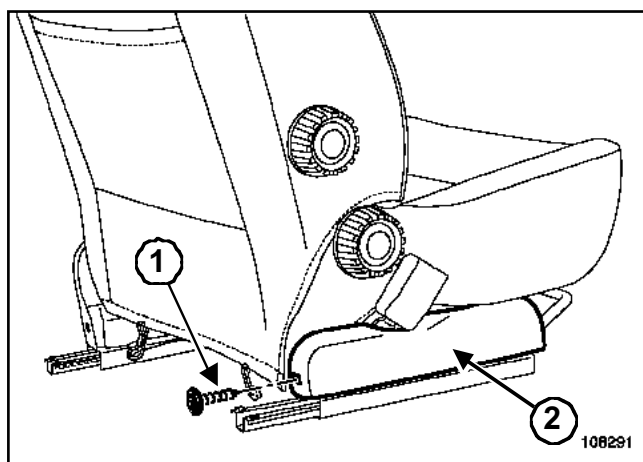
Затяните требуемым моментом болты6.

Моменты затяжки 

гайку крепления замка ремня безопасности	(25 Н·м)
--	----------

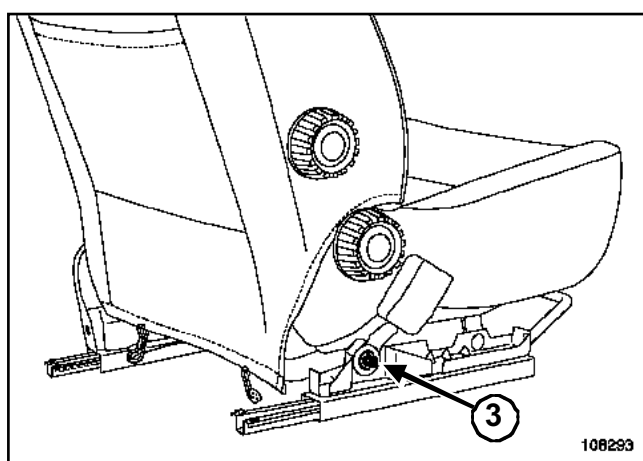
СНЯТИЕ

Снимите переднее сиденье (см. 75А, Каркас и салазки переднего сиденья, Переднее сиденье в сборе).



Отверните винт 1.

Снимите кожух 2.

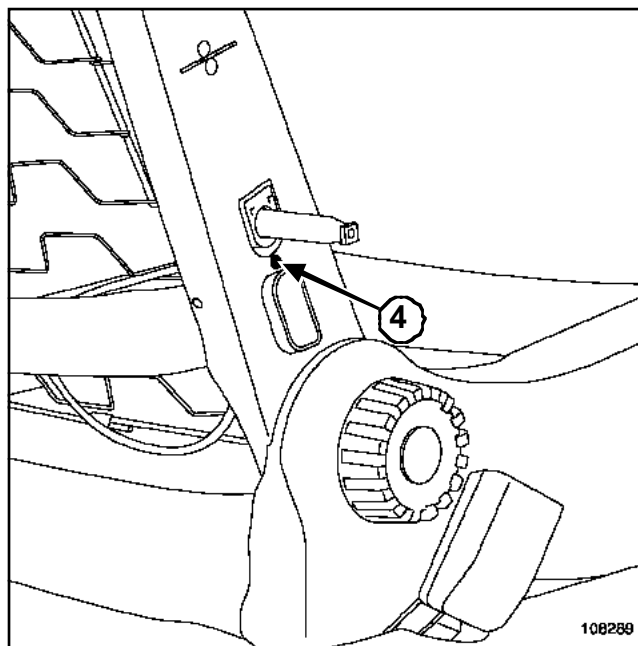


Отверните гайку 3.

Снимите замок ремня безопасности.

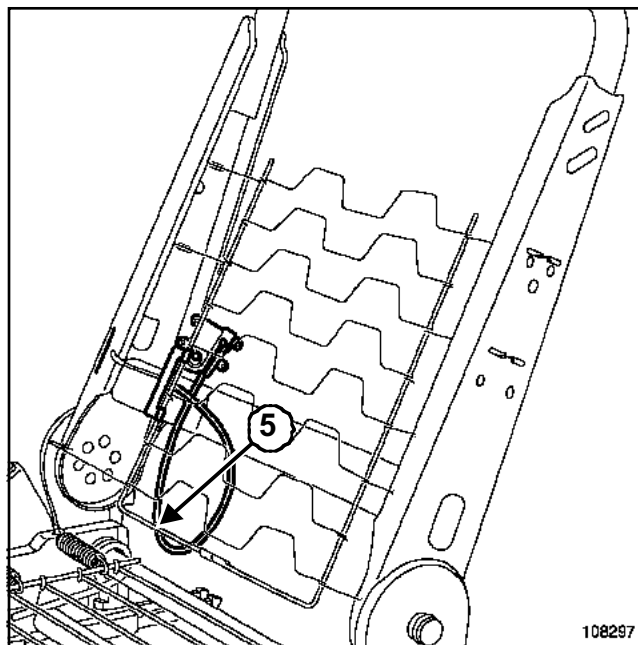
Снимите обивку спинки (см. 77А, Обивка переднего сиденья, Обивка спинки переднего сиденья).

Снимите обивку подушки (см. 77А, Обивка переднего сиденья, Обивка подушки переднего сиденья).

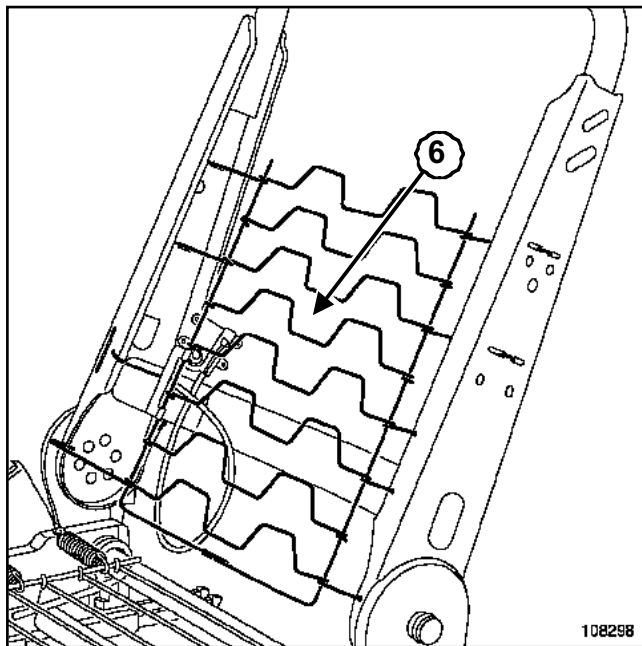


Срежьте заклепку 4.

Снимите ручку (если она есть)

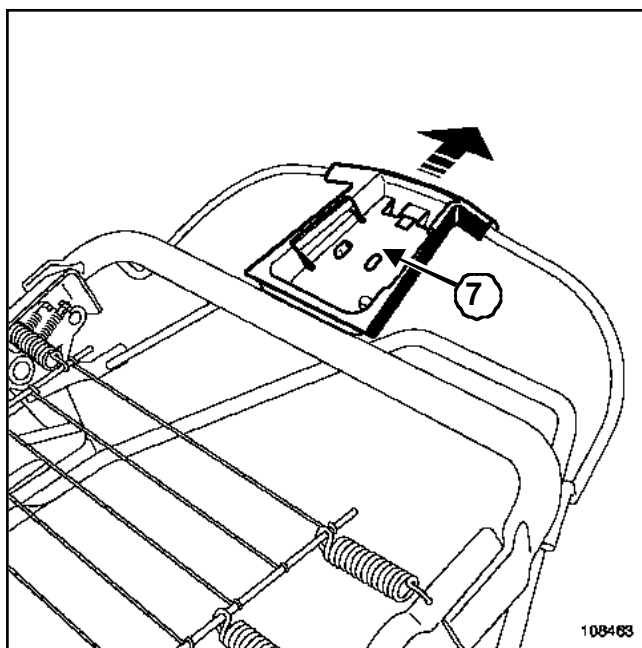


Снимите трос привода 5.



108298

Снимите комплект пружин 6.




108463

Снимите держатель.7

УСТАНОВКА

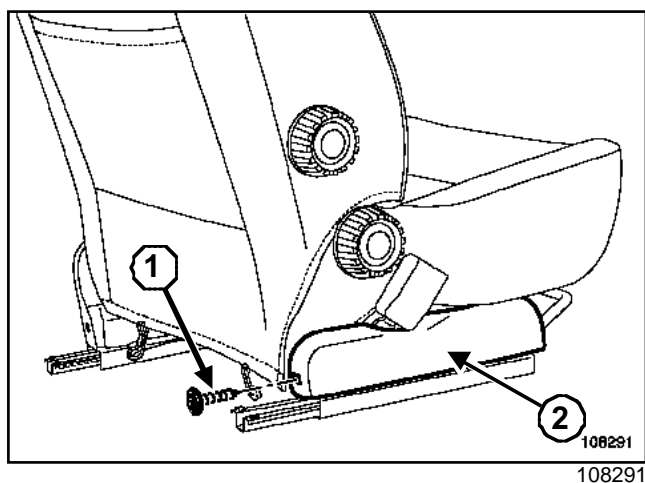
Установка производится в порядке, обратном снятию.

Затяните требуемым моментом гайку крепления замка ремня безопасности ((25 Нбм)).

Моменты затяжки 		
гайки крепления салазок	крепления	(21 Н·м)
гайки спинки	крепления	(12 Н·м)
болт крепления спинки		(18 Н·м)
гайку крепления замка ремня безопасности		(25 Н·м)

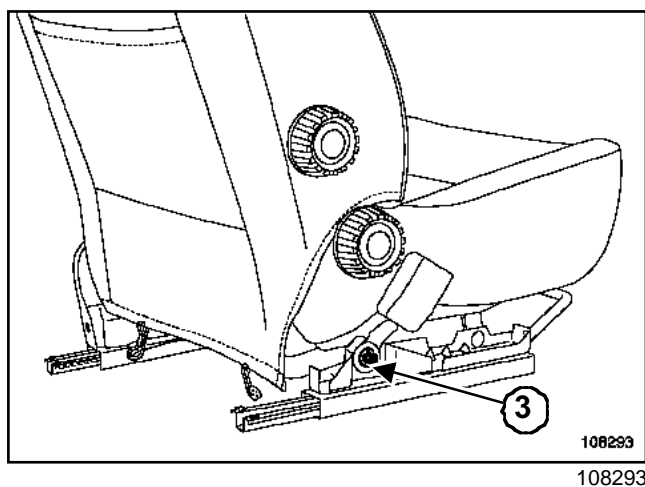
СНЯТИЕ

Снимите переднее сиденье (см. 75А, Каркас и салазки переднего сиденья, Переднее сиденье в сборе).



Отверните болт 1.

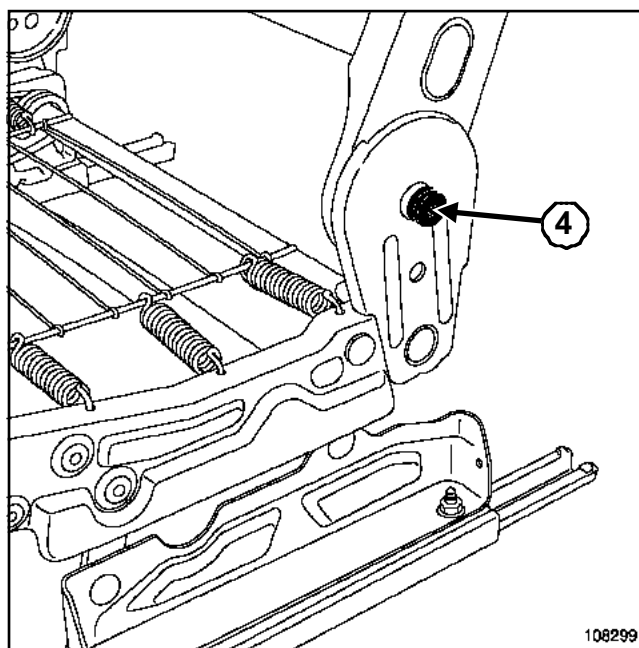
Снимите кожух 2



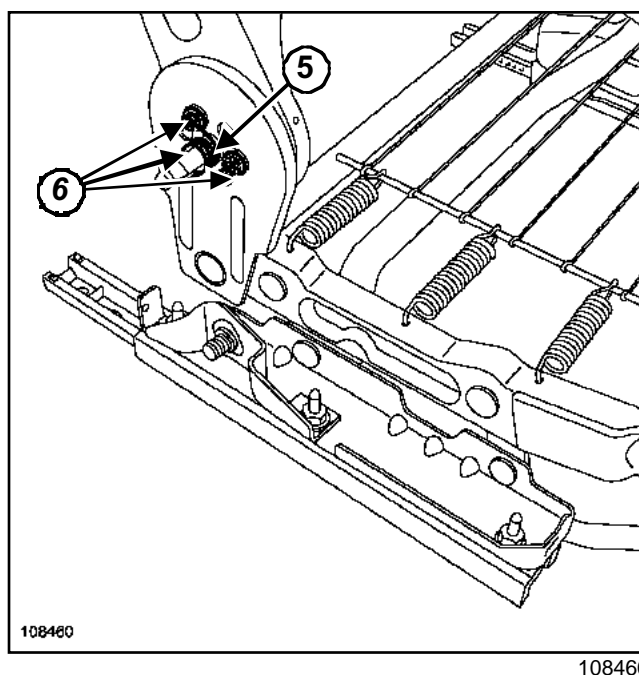
Отверните гайку 3.

Снимите замок ремня безопасности.

Снимите обивку подушки (см. 77А, Обивка переднего сиденья, Обивка подушки переднего сиденья).



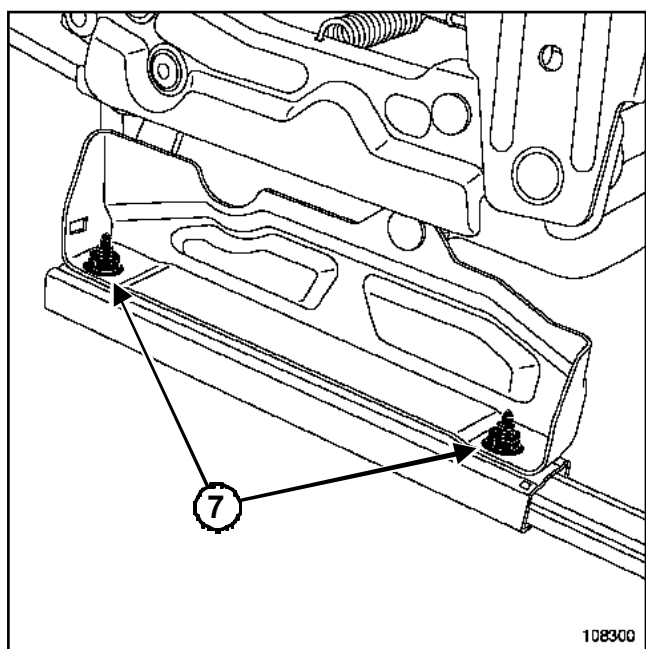
Отверните болт 4.



Снимите пружину 5.

Отверните гайки 6.

Извлеките каркас спинки сиденья.



108300

Отверните с каждой стороны гайки 7 крепления салазок сиденья.

Снимите салазки.

УСТАНОВКА

Установка производится в порядке, обратном снятию.


Затяните требуемым моментом:

- гайки крепления салазок ((21 Нбм))
- гайки крепления спинки ((12 Нбм))
- болт крепления спинки ((18 Нбм))
- гайку крепления замка ремня безопасности ((25 Нбм))

ВНИМАНИЕ!

Пружина 5 должна опираться на шпильки, а не на гайки 6.

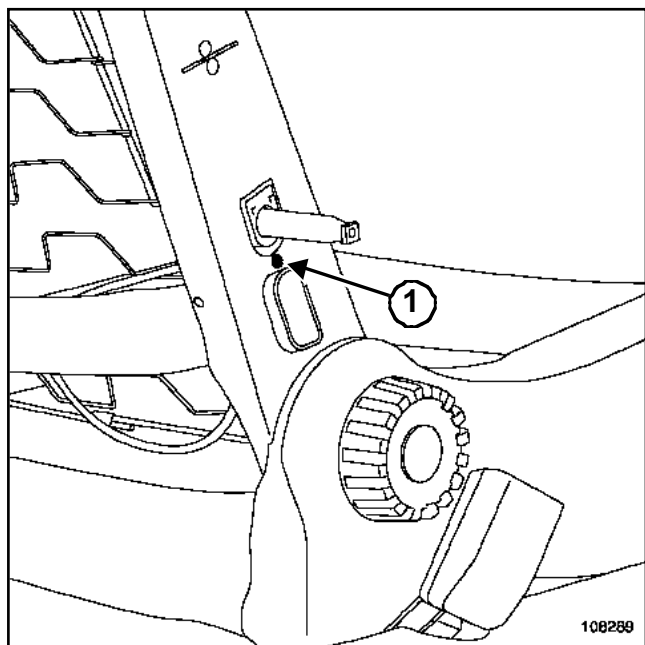
Пружина должна быть установлена с небольшим зазором.

Моменты затяжки 		
гайки спинки	крепления	(12 Н·м)
болт крепления спинки		(18 Н·м)

СНЯТИЕ

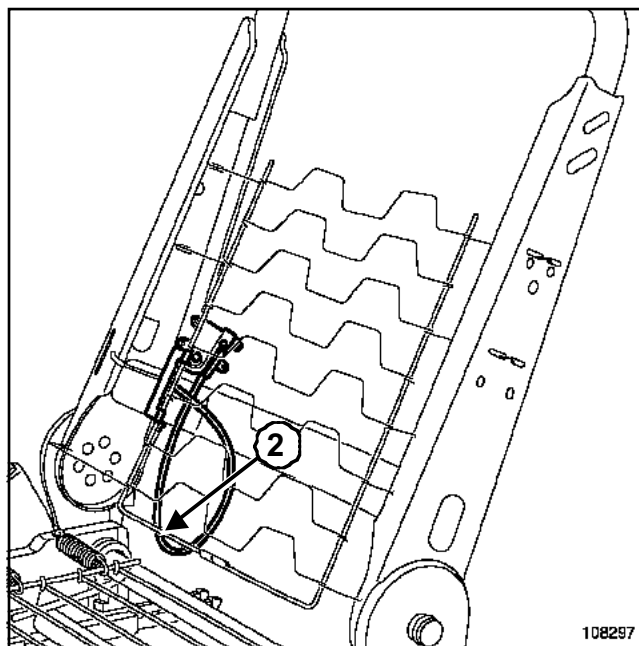
Снимите переднее сиденье (см. 75А, Каркас и салазки переднего сиденья, Переднее сиденье в сборе).

Снимите обивку спинки (см. 77А, Обивка переднего сиденья, Обивка спинки переднего сиденья).



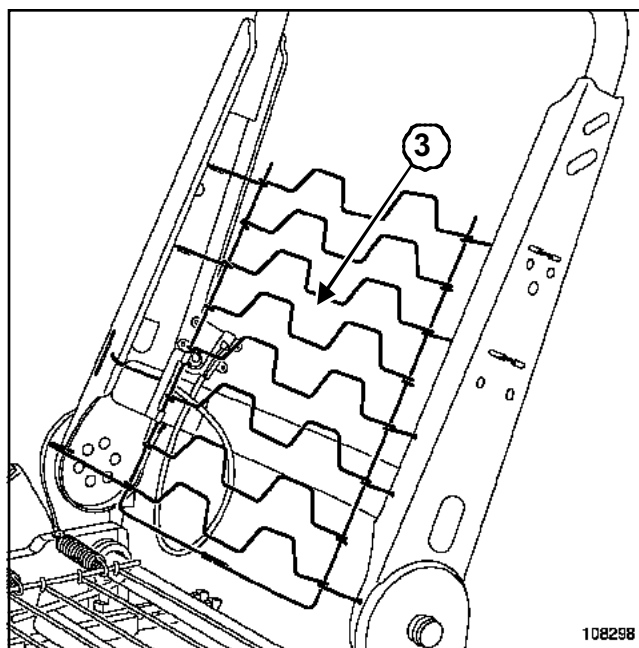
Срежьте заклепку 1.

Снимите ручку регулировки поясничного подпора спинки (если он есть)

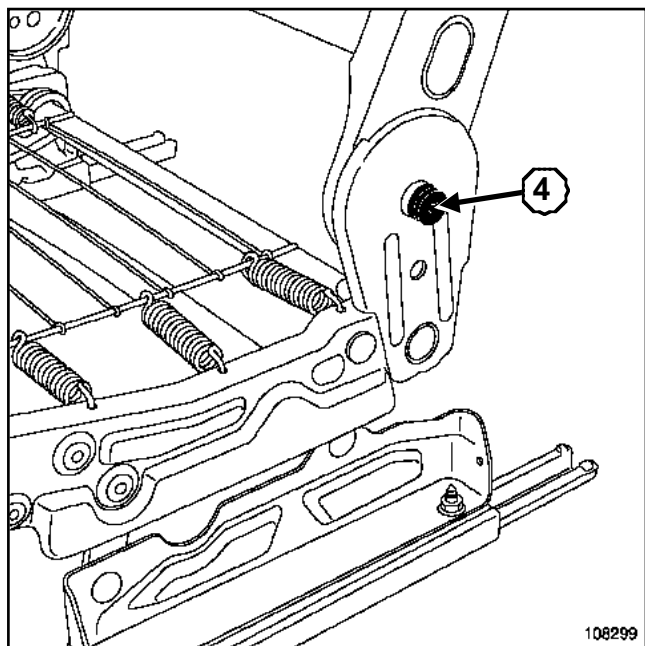


Снимите трос привода 2.

Снимите обивку подушки (см. 77А, Обивка переднего сиденья, Обивка подушки переднего сиденья).



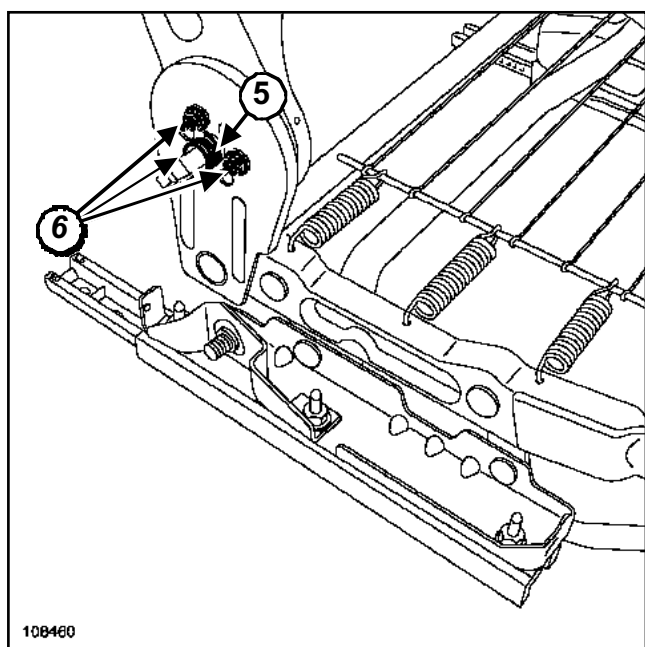
Снимите комплект пружин 3.



108299

108299

Отверните болт 4.



108460

108460

Снимите пружину 5.

Отверните гайки 6.

Извлеките каркас спинки сиденья.

УСТАНОВКА

Установка производится в порядке, обратном снятию.


Затяните требуемым моментом:

- гайки крепления спинки ((12 Нбм))
- болт крепления спинки ((18 Нбм))

ВНИМАНИЕ!

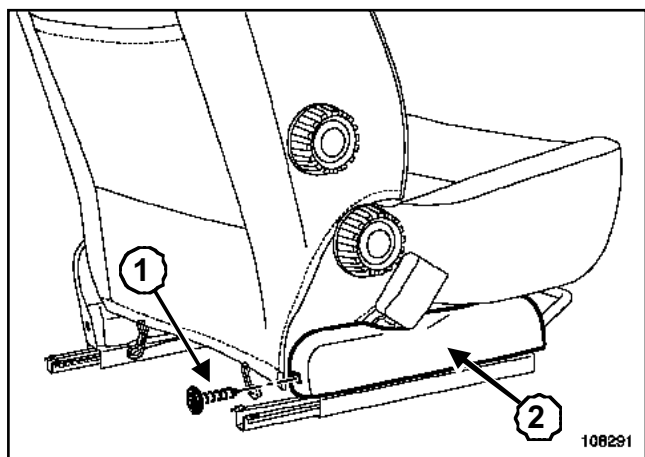
Пружина 5 должна опираться на шпильки, а не на гайки 6.

Пружина должна быть установлена с небольшим зазором.

Моменты затяжки 		
болты салазок	крепления	(21 Н·м)
болты сиденья	крепления	(21 Н·м)

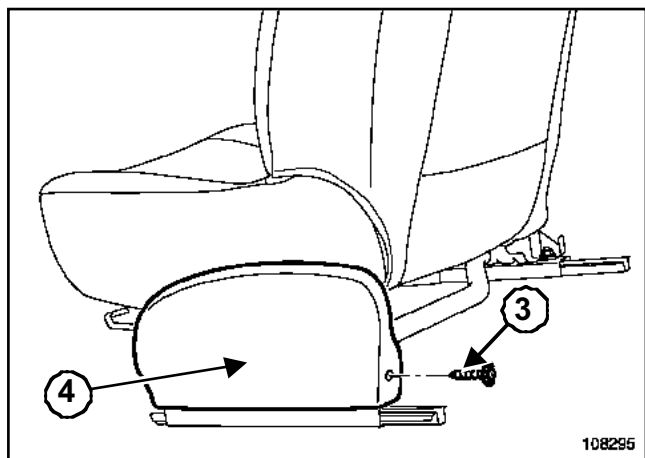
СНЯТИЕ

Снимите переднее сиденье (см. 75А, Каркас и салазки переднего сиденья, Переднее сиденье в сборе).



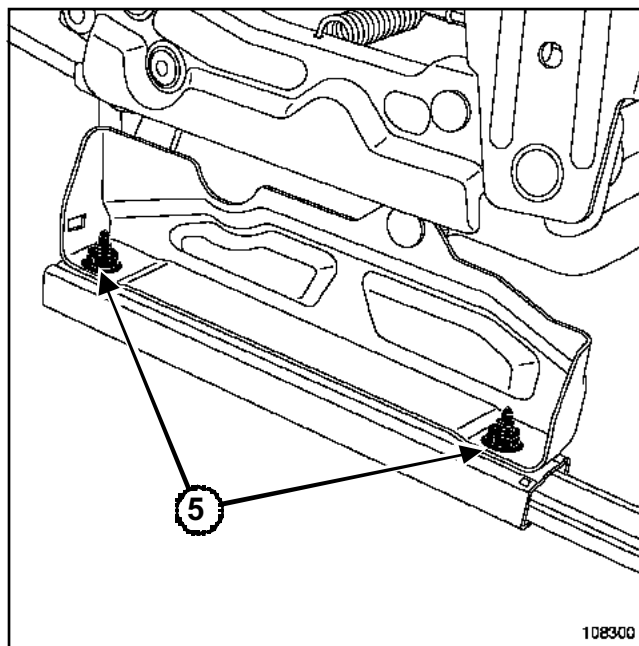
108291
108291

Отверните винт 1.
Снимите кожух 2.



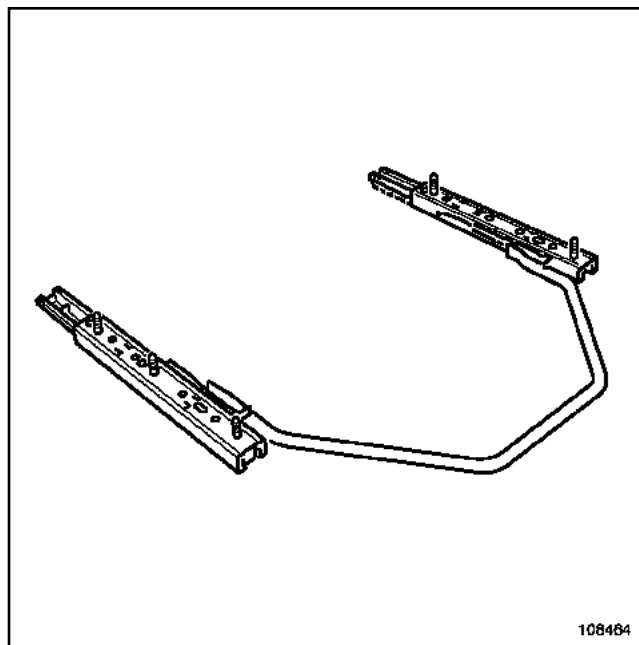
108295
108295

Отверните винт 3.
Снимите кожух 4.



108300
108300

Отверните с каждой стороны гайки 5 крепления салазок сиденья.



108464
108464

Снимите салазки.

УСТАНОВКА

Затяните требуемым моментом:

- болты крепления салазок ((21 Нбм))
- болты крепления сиденья ((21 Нбм))

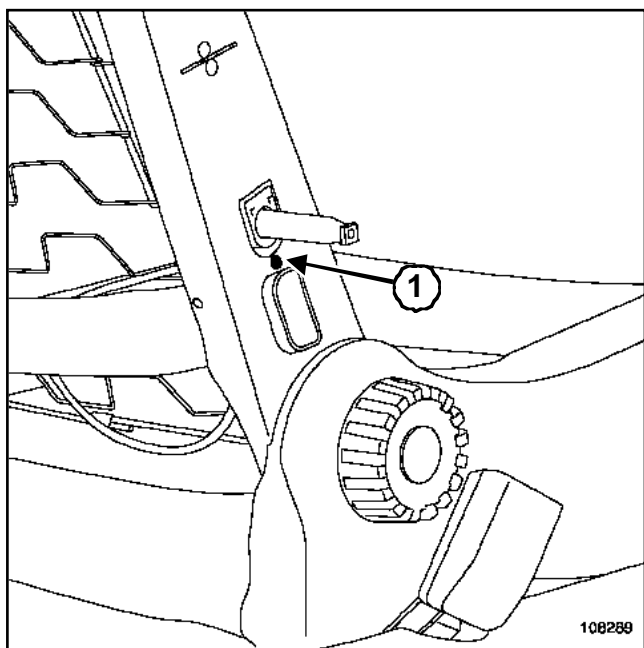
Установка производится в порядке, обратном снятию.

Проверьте работоспособность.

СНЯТИЕ

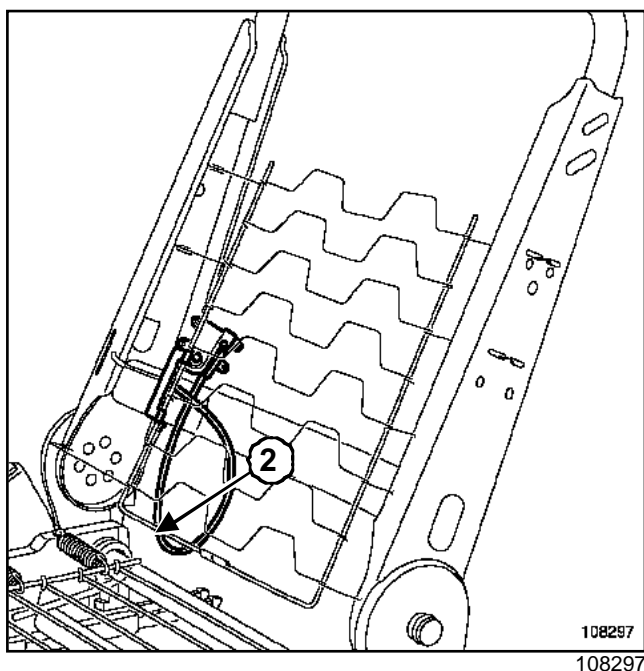
Снимите переднее сиденье (см. 75А, Каркас и салазки переднего сиденья, Переднее сиденье в сборе).

Снимите обивку спинки (см. 77А, Обивка переднего сиденья, Обивка спинки переднего сиденья).

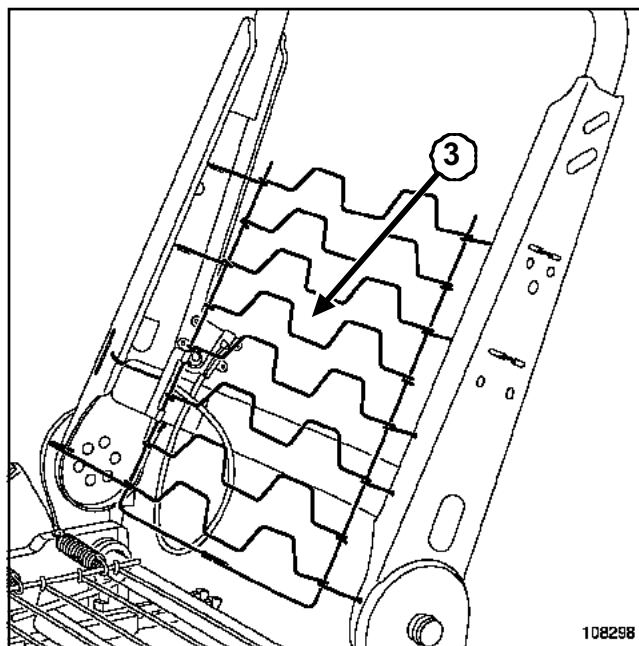


Срежьте заклепку 1.

Снимите ручку.



Снимите трос привода 2.



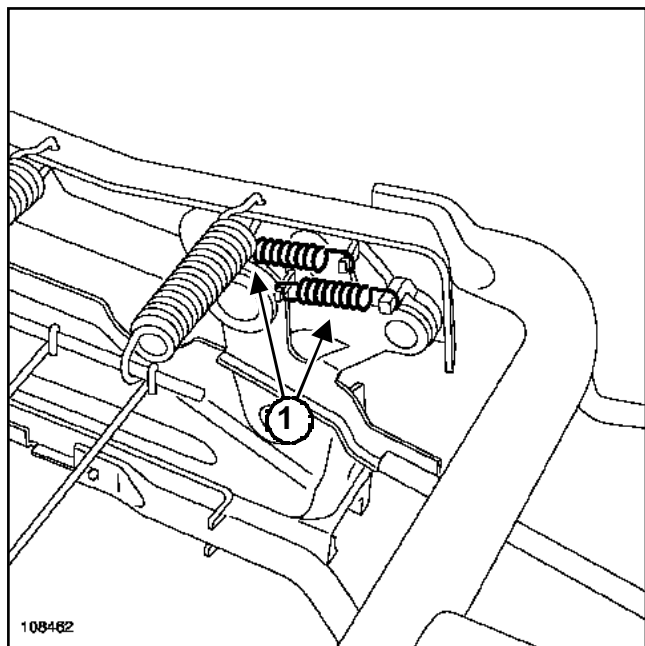
Снимите комплект пружин 3.

УСТАНОВКА

Установка производится в порядке, обратном снятию.

СНЯТИЕ

Снимите обивку подушки переднего сиденья (см. 77А, Обивка переднего сиденья, Обивка подушки переднего сиденья).



108462

Снимите оттяжные пружины 1, используя плоскую отвертку.

УСТАНОВКА

Установка производится в порядке, обратном снятию.

КАРКАС И САЛАЗКИ ЗАДНИХ СИДЕНИЙ

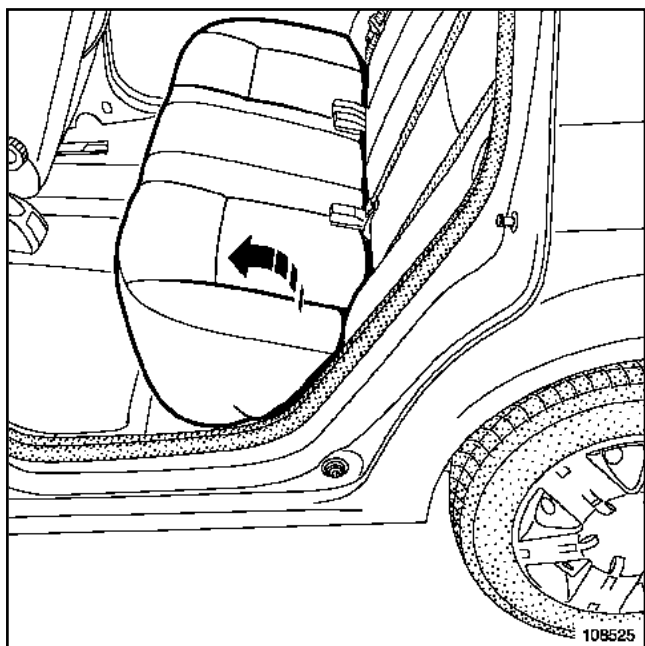
Заднее многоместное сиденье в сборе

76A

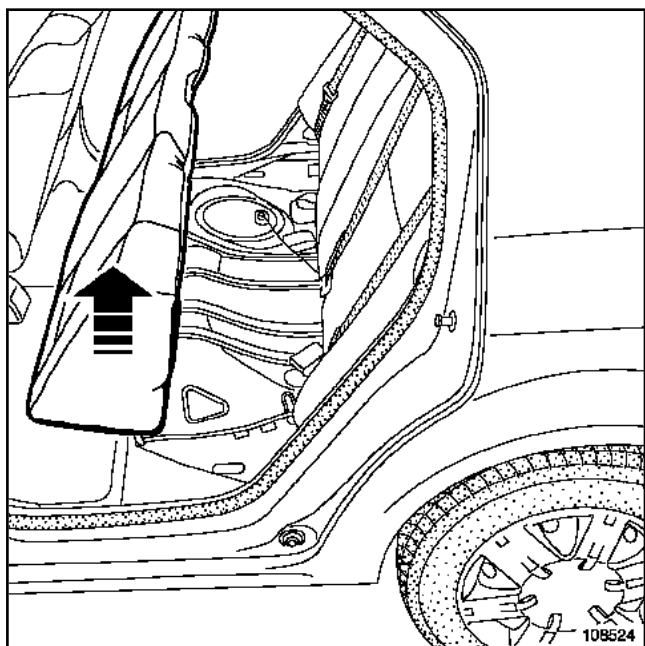
Моменты затяжки

болты	крепления	(21 Н·м)
ремней	безопасности	

СНЯТИЕ

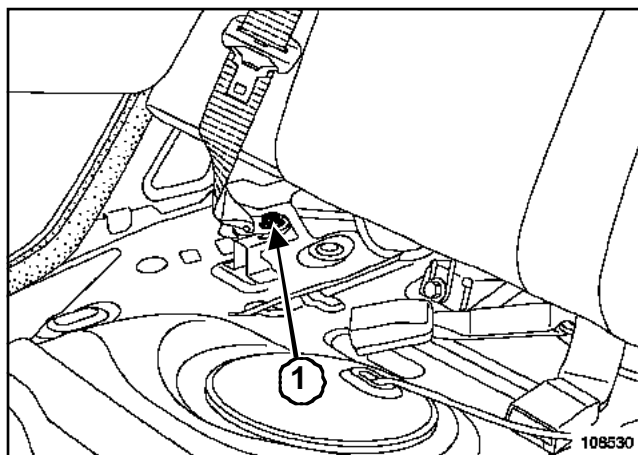


108525



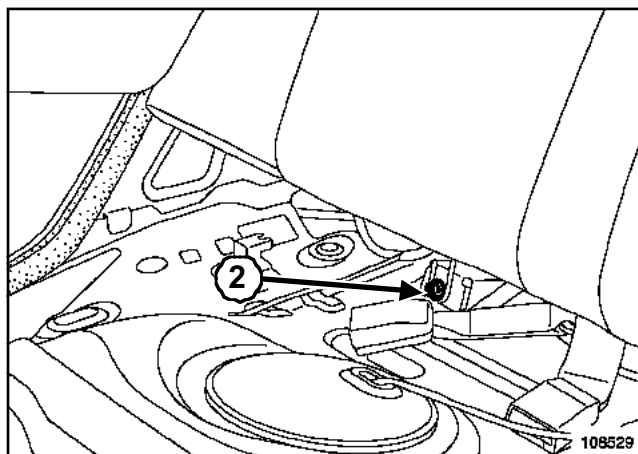
108524

Снимите подушку заднего сиденья.



108530

Отверните болты 1 крепления ремней безопасности.



108529

Отверните болты 2.

Приподнимите и извлеките заднее сиденье.

УСТАНОВКА

Установка производится в порядке, обратном снятию.

Затяните требуемым моментом болты крепления ремней безопасности ((21 Нбм)).

КАРКАС И САЛАЗКИ ЗАДНИХ СИДЕНИЙ

Каркас цельной спинки заднего многоместного сиденья

76A

Необходимые приспособления и специнструмент

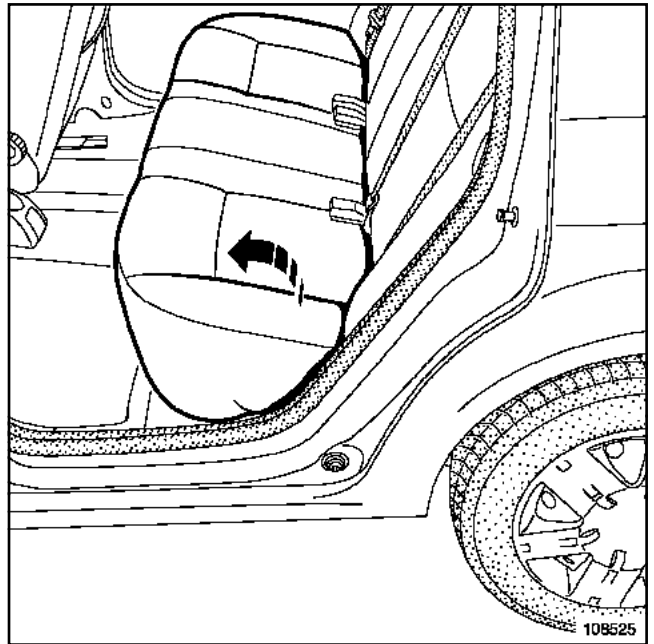
Car. 1521

Щипцы для установки скоб крепления обивки сидений с боковыми подушками безопасности.

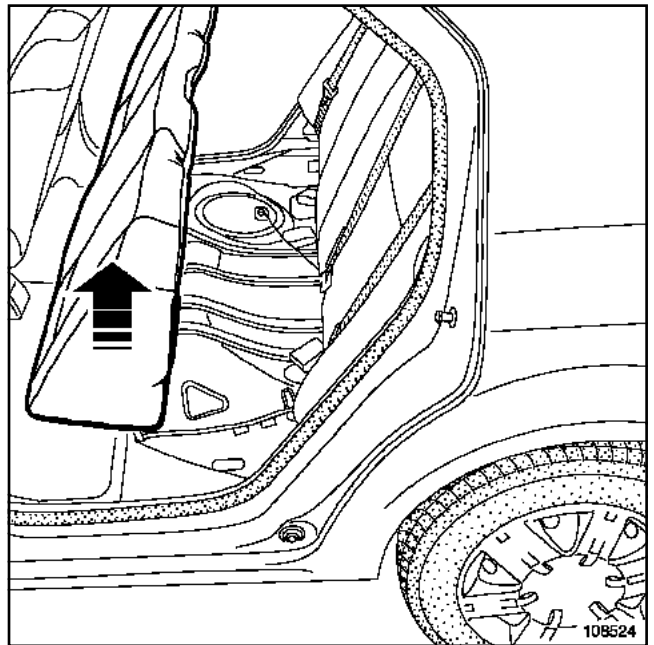
Моменты затяжки

болты крепления ремней безопасности (21 Н·м)

СНЯТИЕ



108525



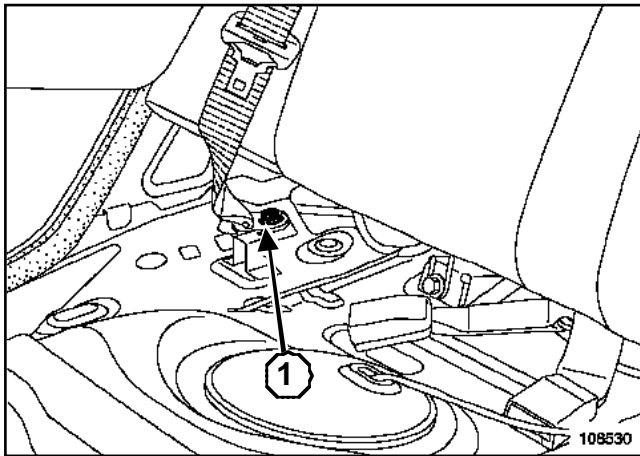
108524

Снимите подушку заднего сиденья.

КАРКАС И САЛАЗКИ ЗАДНИХ СИДЕНИЙ

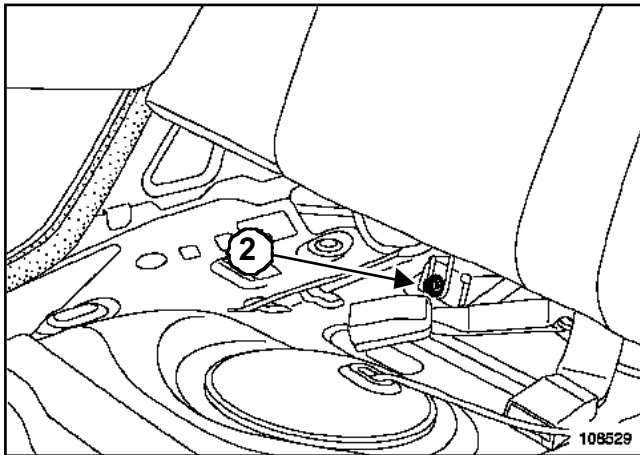
Каркас цельной спинки заднего многоместного сиденья

76A



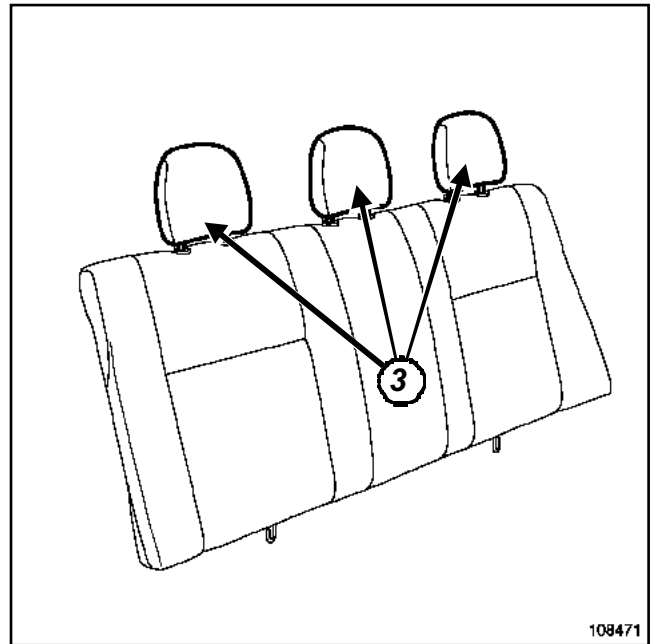
108530

Отверните болты 1 крепления ремней безопасности.



108529

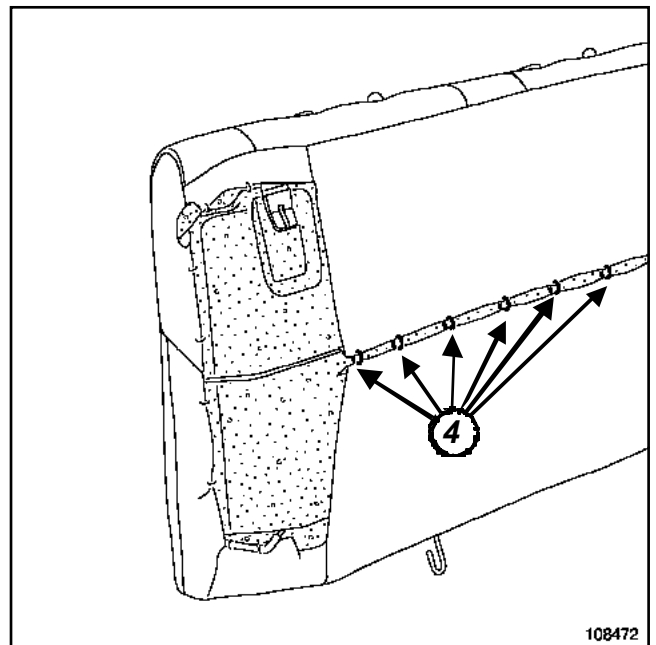
Отверните болты 2.
Приподнимите и извлеките заднее сиденье.



108471

108471

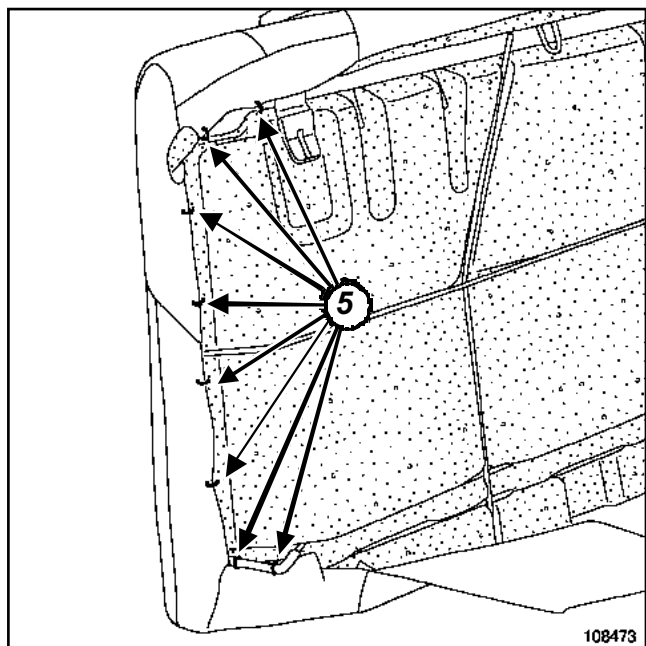
Снимите направляющие подголовника 3.



108472

108472

Срежьте фиксаторы 4.

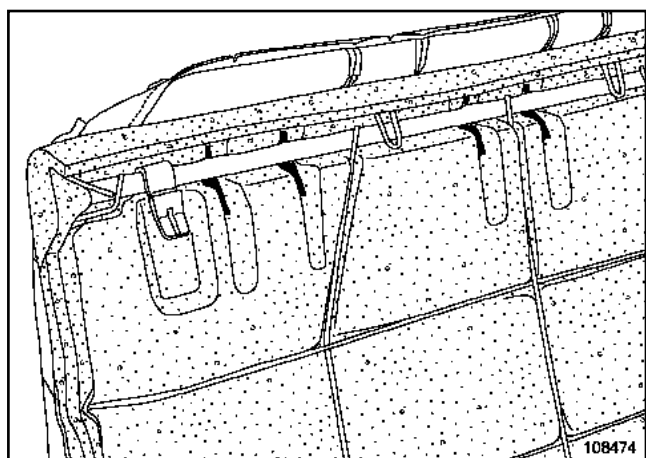


108473
108473

Срежьте фиксаторы 5.

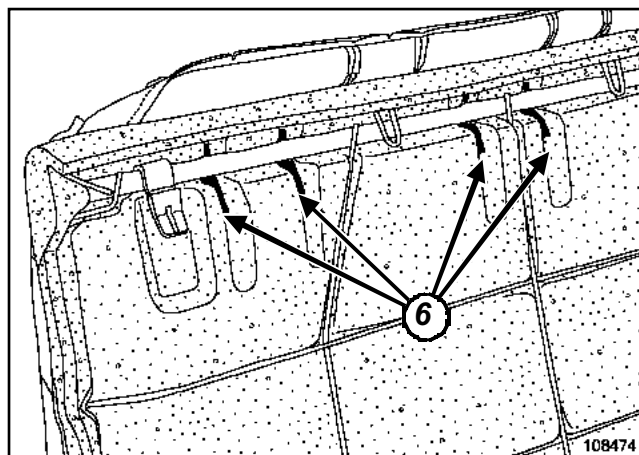
Примечание:

Фиксаторы подлежат обязательной замене (складской номер: 77 01 047 751) с помощью приспособления (Сар. 1521).

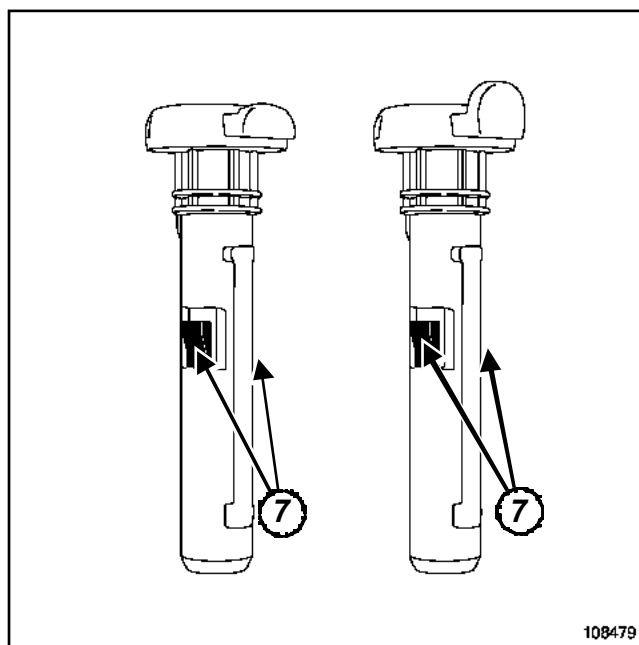


108474
108474

Частично снимите облицовку заднего сиденья.



108474
108474



108479
108479

Нажмите на фиксаторы 7 отверткой с плоским лезвием.

Извлеките направляющие подголовника из держателей 6.

ВНИМАНИЕ!

Направляющие подголовника подлежат замене после каждого снятия.

Извлеките каркас спинки сиденья.

УСТАНОВКА

Установка производится в порядке, обратном снятию.

Затяните требуемым моментом болты крепления ремней безопасности ((21 Нбм)).

ОБИВКА ПЕРЕДНИХ СИДЕНИЙ

Обивка подушки переднего сиденья

77A

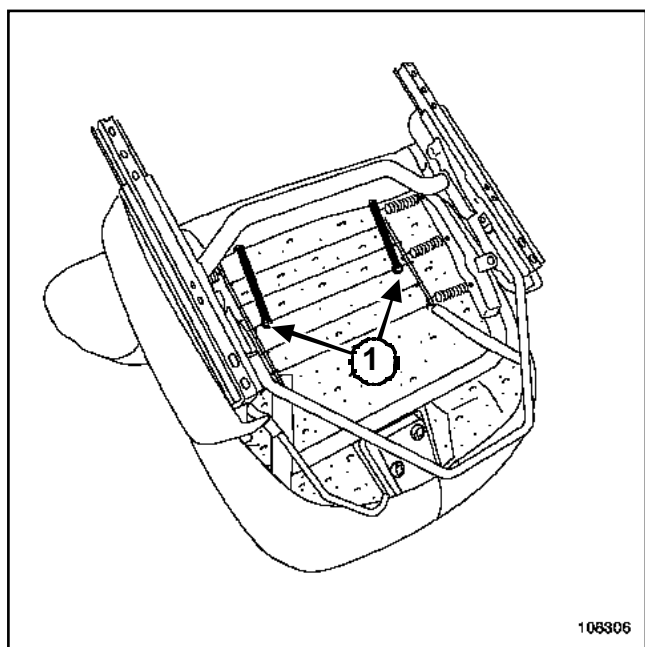
Необходимые приспособления и специнструмент

Сар. 1521

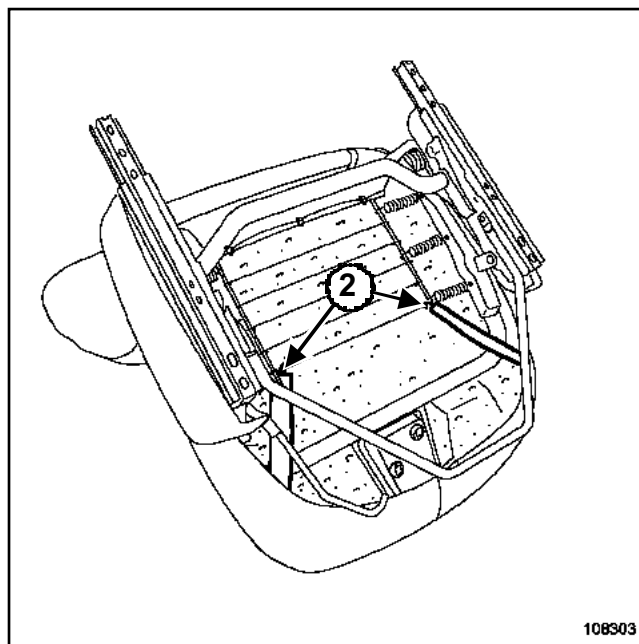
Щ и п ц ы для
установки скоб
крепления обивки
сидений с боковыми
подушками
безопасности.

СНЯТИЕ

Снимите переднее сиденье (см. 75А, Каркас и салазки переднего сиденья, Переднее сиденье в сборе).

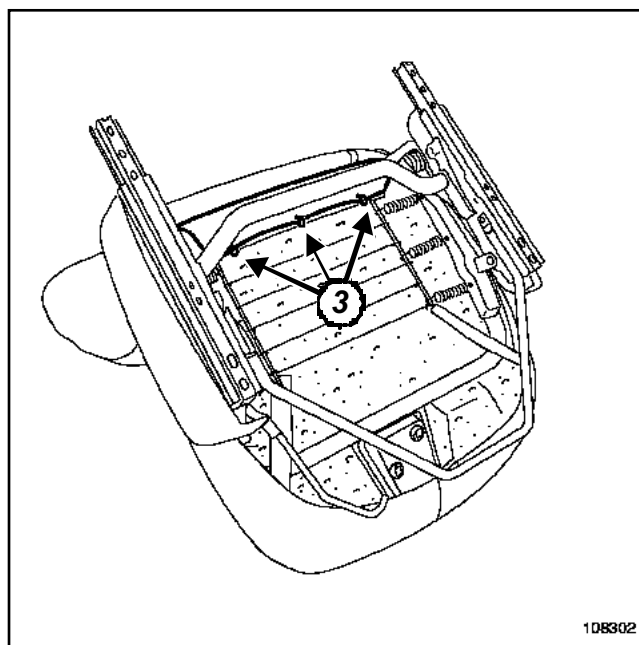


Срежьте держатели 1.



108303

Срежьте держатели 2.



108302

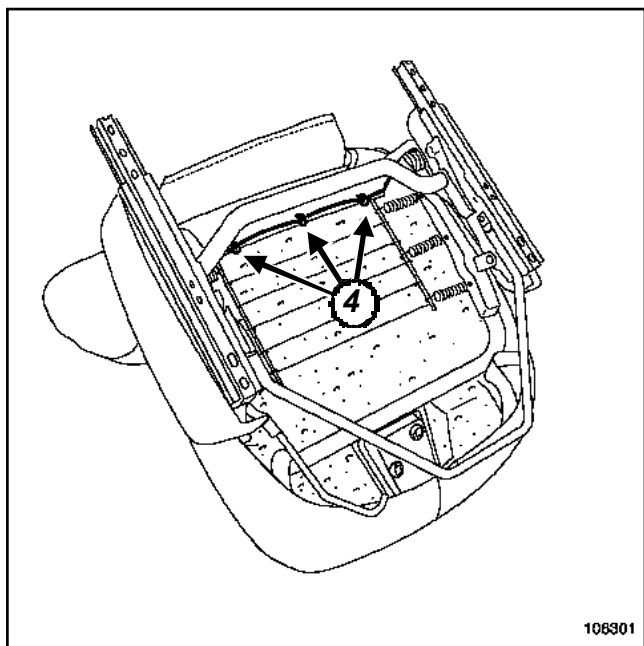
108302

Срежьте держатели 3 крепёжной ленты.

ОБИВКА ПЕРЕДНИХ СИДЕНИЙ

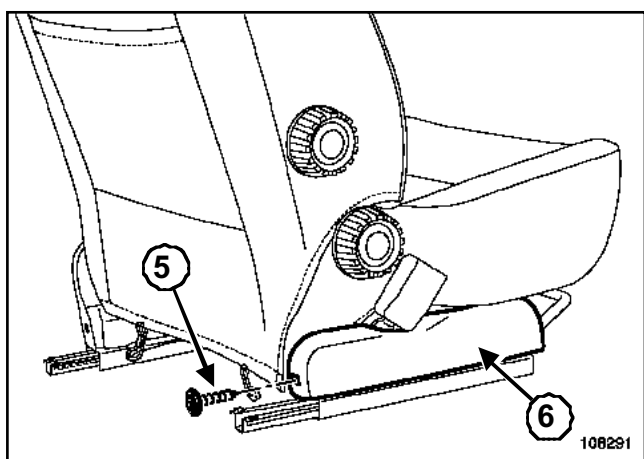
Обивка подушки переднего сиденья

77A



108301

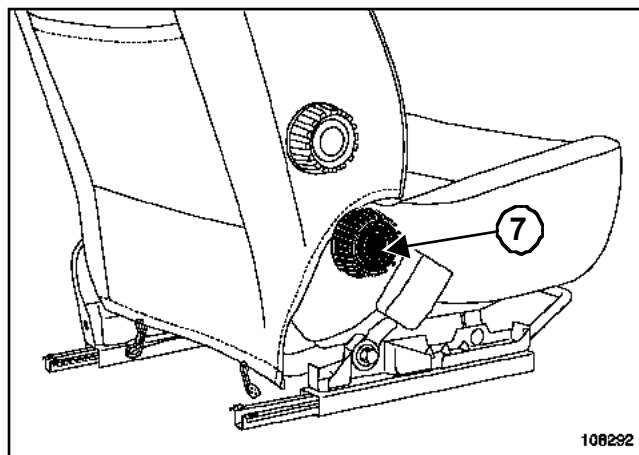
Срежьте держатели 4 другой крепежной ленты.



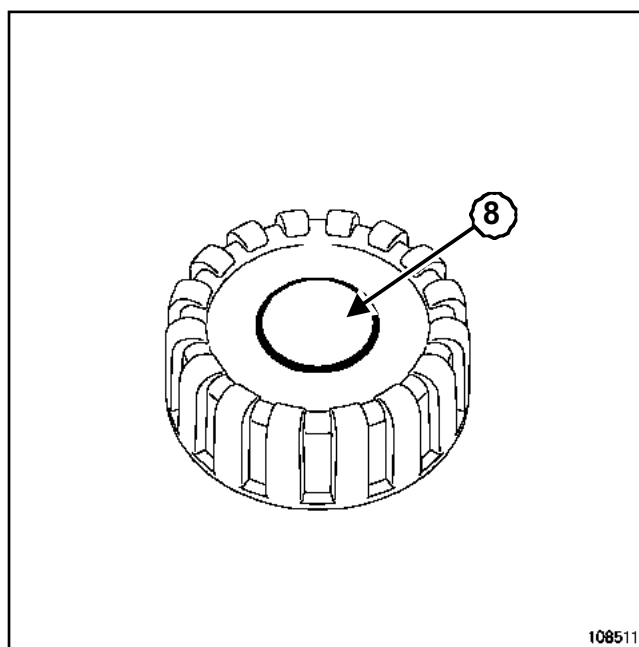
108291

Отверните винт 5.

Снимите кожу 6.



108292



108511

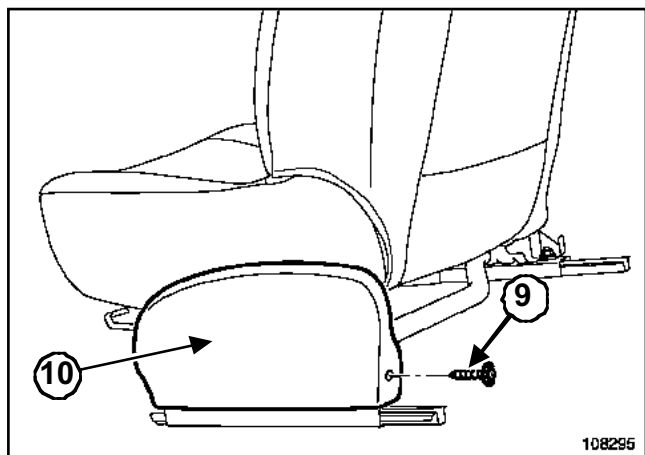
Извлеките среднюю часть 8 ручки.

Снимите ручку 7.

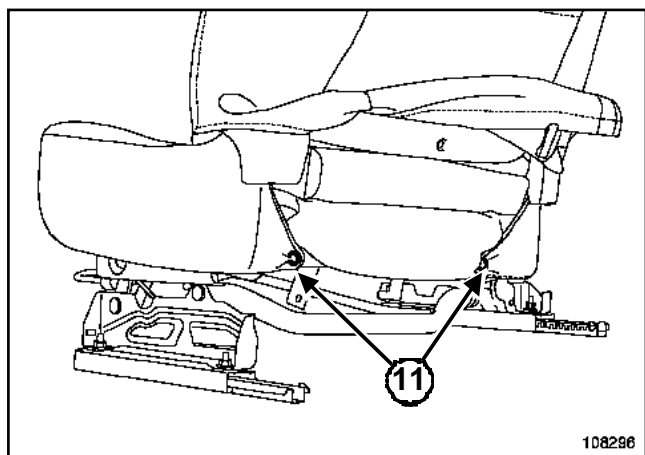
ОБИВКА ПЕРЕДНИХ СИДЕНИЙ

Обивка подушки переднего сиденья

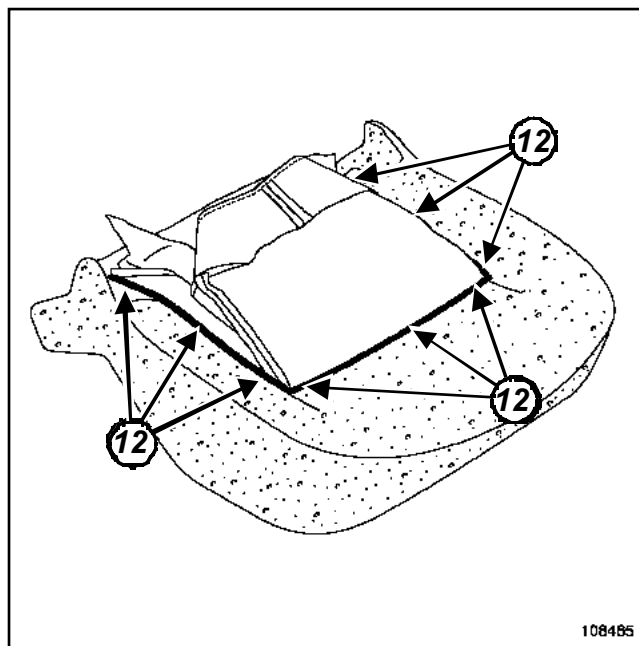
77A



Отверните винт 9.
Снимите кожу 10.



Частично снимите обивку спинки.
Снимите держатели 11.
Снимите «обивку в сборе с набивкой из пеноматериала сиденья».



Срежьте держатели 12.
Снимите обивку подушки сиденья.

УСТАНОВКА

Установка производится в порядке, обратном снятию.

Замените держатели (складской номер: 77 01 047 751) с помощью приспособления (Cat. 1521).

ОБИВКА ПЕРЕДНИХ СИДЕНИЙ

Обивка спинки переднего сиденья

77A

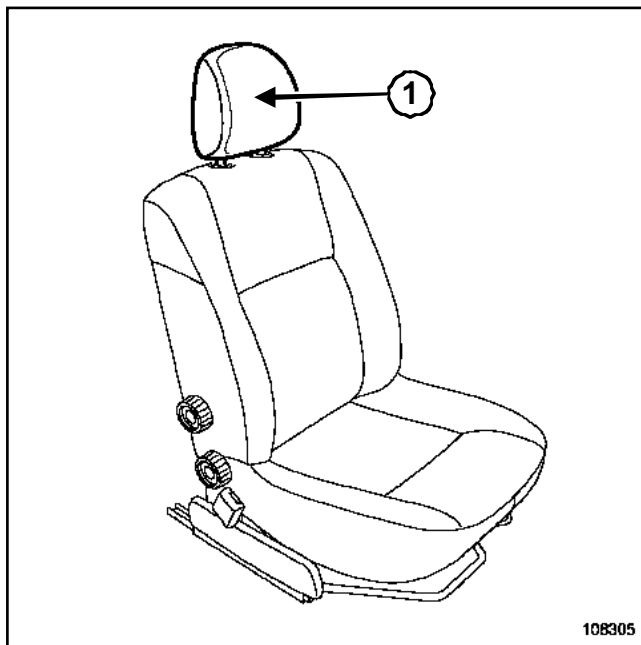
Необходимые приспособления и специнструмент

Сар. 1521

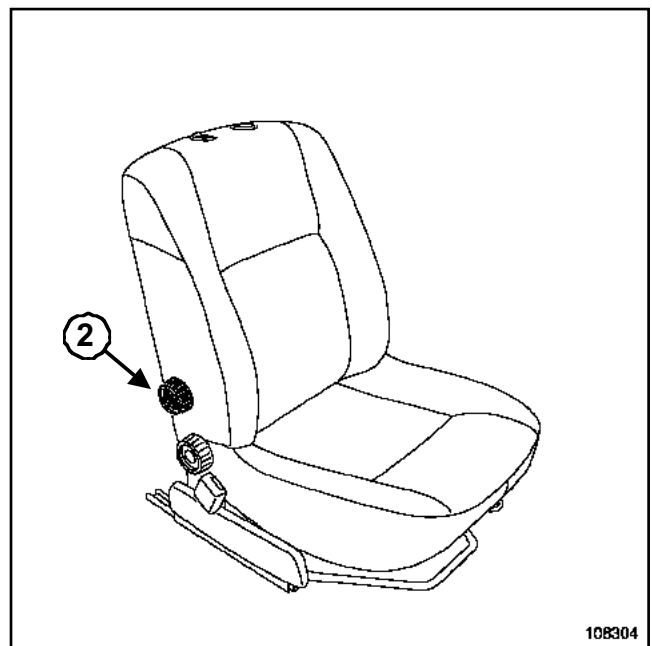
Щ и п ц ы для установки скоб крепления обивки сидений с боковыми подушками безопасности.

СНЯТИЕ

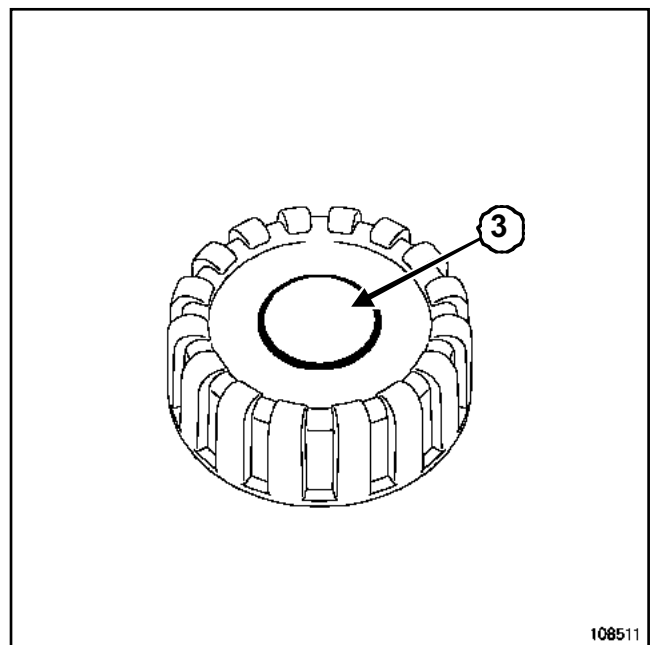
Снимите переднее сиденье (см. 75А, Каркас и салазки переднего сиденья, Переднее сиденье в сборе).



Снимите подголовник 1.



108304



108511

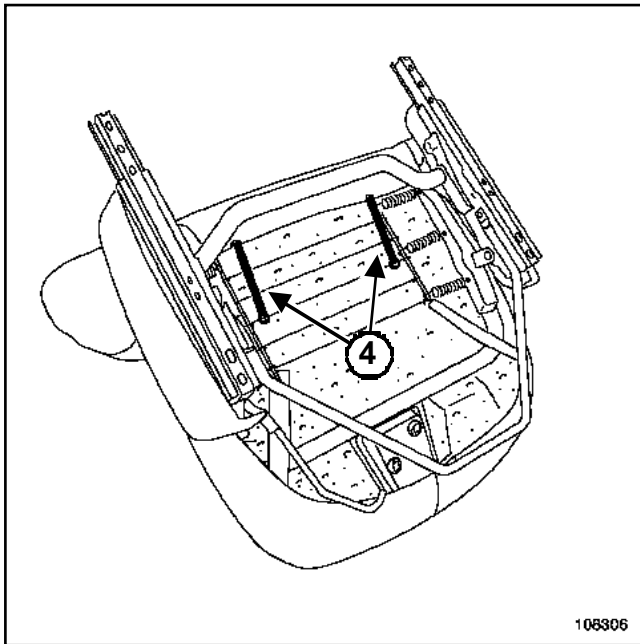
Извлеките среднюю часть 3 ручки.

Снимите ручку 2 (если она есть).

ОБИВКА ПЕРЕДНИХ СИДЕНИЙ

Обивка спинки переднего сиденья

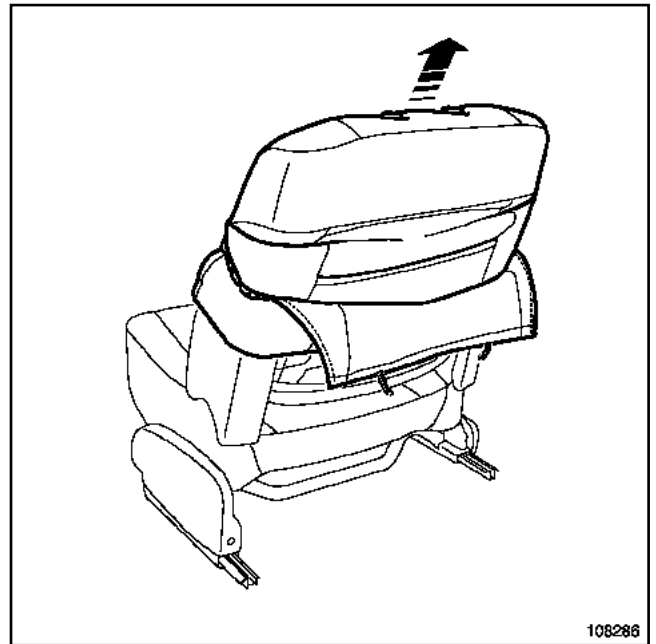
77A



108306

108306

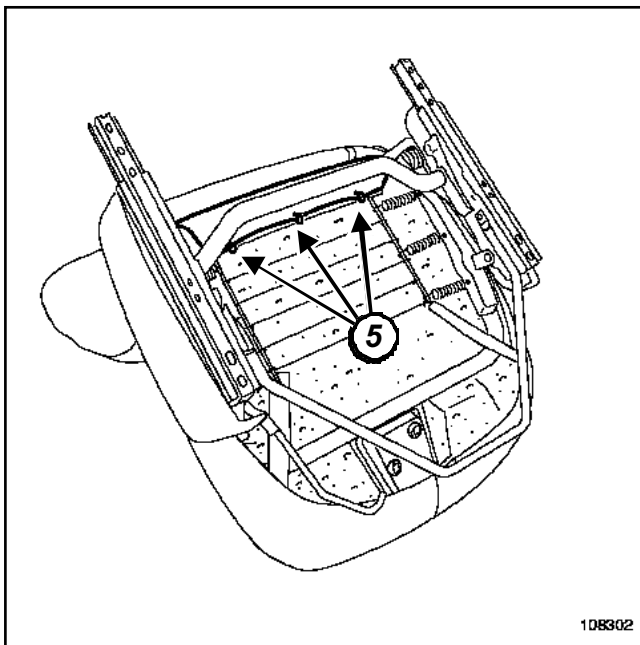
Снимите эластичные фиксаторы 4.



108286

108286

Частично снимите обивку спинки.



108302

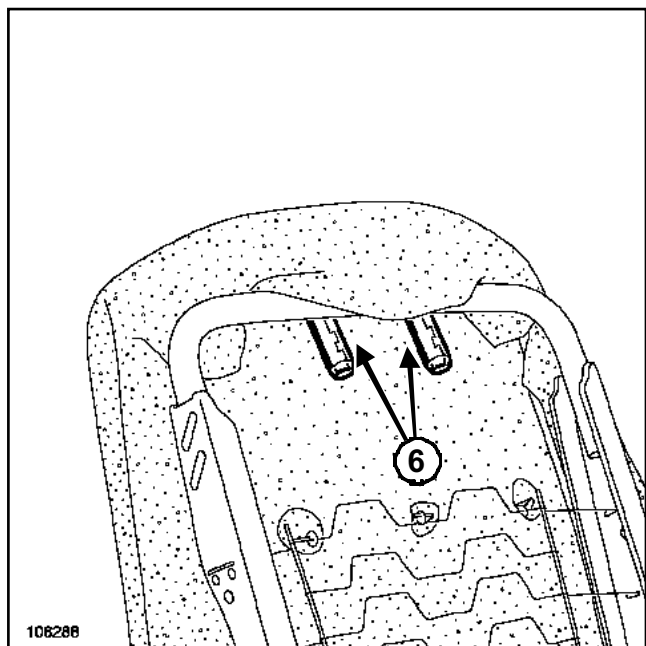
108302

Срежьте держатели 5.

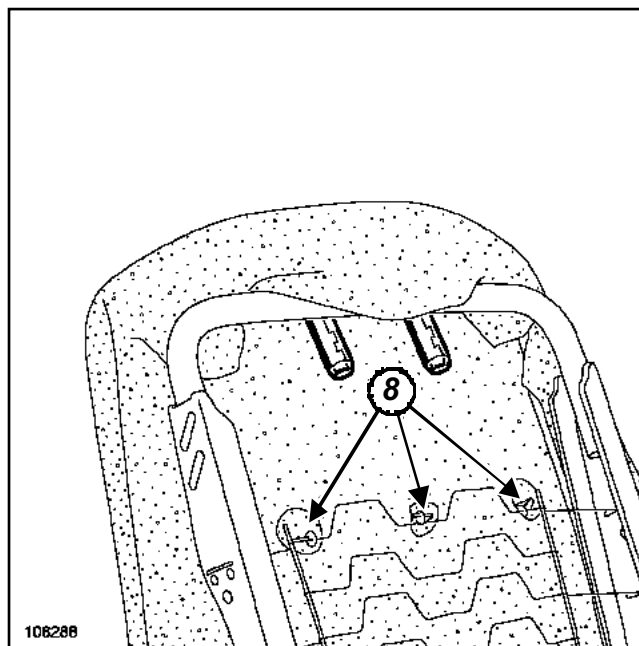
ОБИВКА ПЕРЕДНИХ СИДЕНИЙ

Обивка спинки переднего сиденья

77A

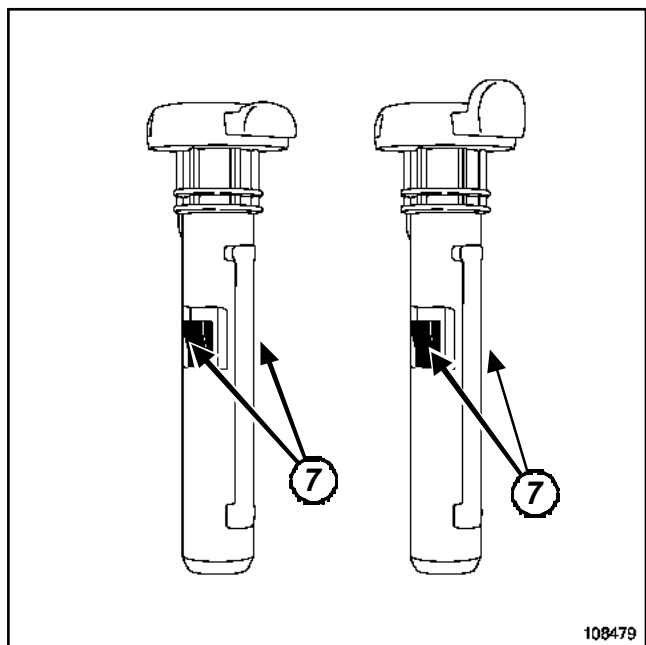


108288



108288

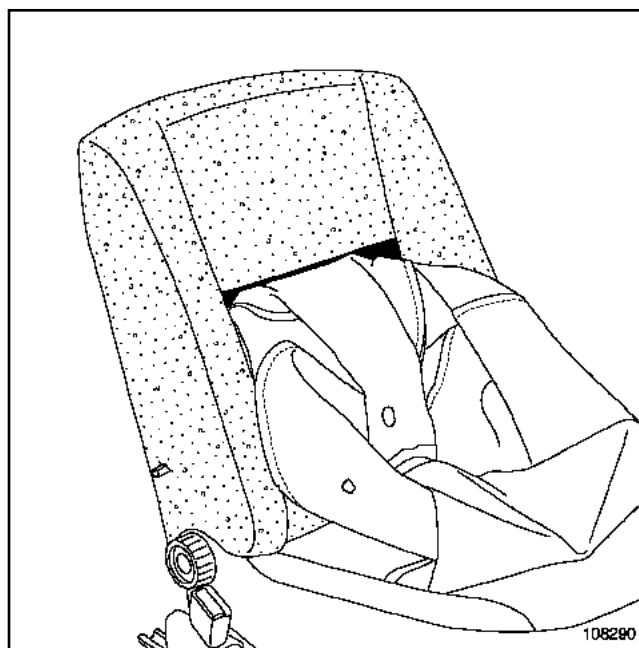
Срежьте держатели 8.



108479

нажмите на фиксаторы 7 плоской отверткой.

Извлеките направляющие подголовника из держателей 6.



108290

Снимите обивку спинки сиденья.

УСТАНОВКА

Установка производится в порядке, обратном снятию.

Замените держатели (складской номер: **77 01 047 751**) с помощью приспособления (Cat. 1521).

ОБИВКА ПЕРЕДНИХ СИДЕНИЙ

Набивка подушки переднего сиденья

77A

Необходимые приспособления и специнструмент

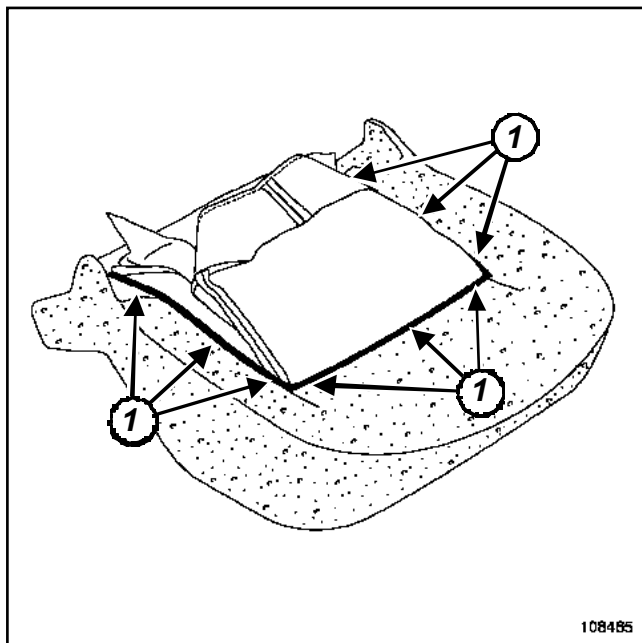
Сар. 1521

Щ и п ц ы для установки скоб крепления обивки сидений с боковыми подушками безопасности.

СНЯТИЕ

Снимите переднее сиденье (см. 75А, Каркас и салазки переднего сиденья, Переднее сиденье в сборе).

Снимите обивку подушки (см. 77А, Обивка переднего сиденья, Обивка подушки переднего сиденья).



108465

Срежьте держатели 1.

УСТАНОВКА

Установка производится в порядке, обратном снятию.

Замените держатели (складской номер: 77 01 047 751) с помощью приспособления (Сар. 1521).

ОБИВКА ПЕРЕДНИХ СИДЕНИЙ

Набивка спинки переднего сиденья

77A

Необходимые приспособления и специнструмент

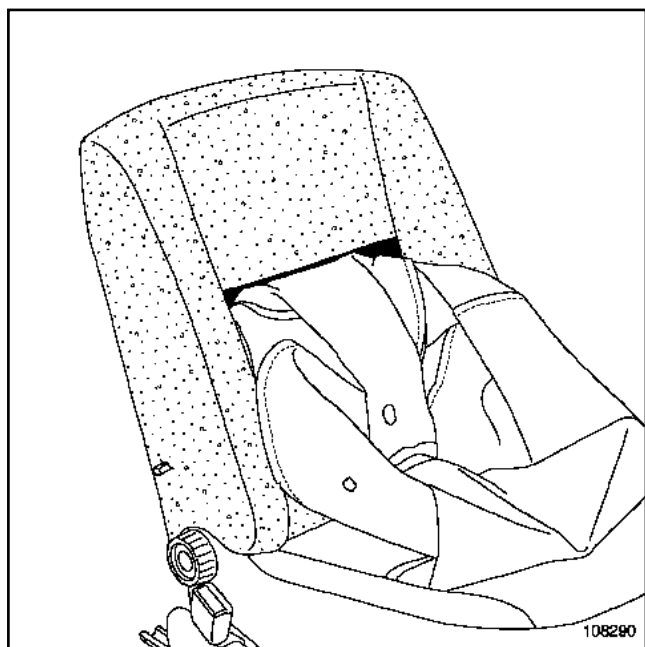
Сар. 1521

Щ и п ц ы для установки скоб крепления обивки сидений с боковыми подушками безопасности.

СНЯТИЕ

Снимите сиденье (см. 75А, Каркас и салазки переднего сиденья, Переднее сиденье в сборе).

Снимите обивку спинки (см. 77А, Обивка переднего сиденья, обивка спинки переднего сиденья).



108290

Снимите набивку спинки из пеноматериала.

УСТАНОВКА

Установка производится в порядке, обратном снятию.

Замените фиксаторы (складской номер: 77 01 047 751) с помощью приспособления (Сар. 1521).

ОБИВКА ЗАДНИХ СИДЕНИЙ

Обивка цельной подушки заднего многоместного сиденья

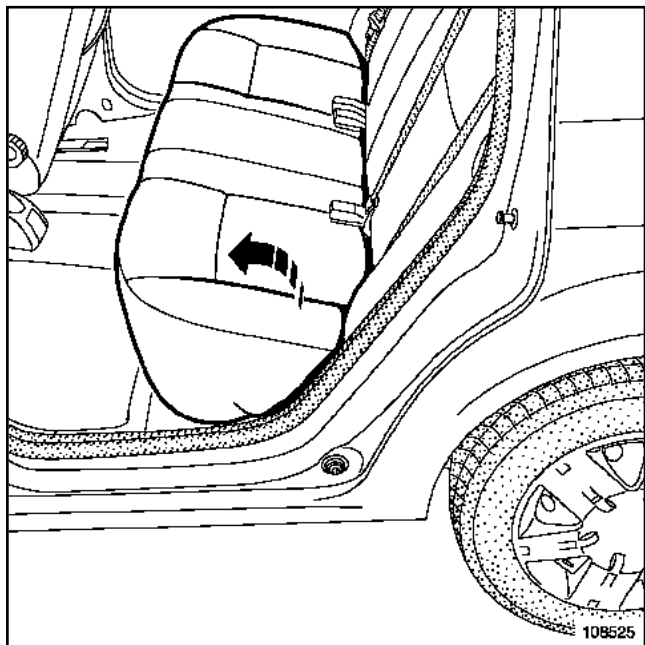
78А

Необходимые приспособления и специнструмент

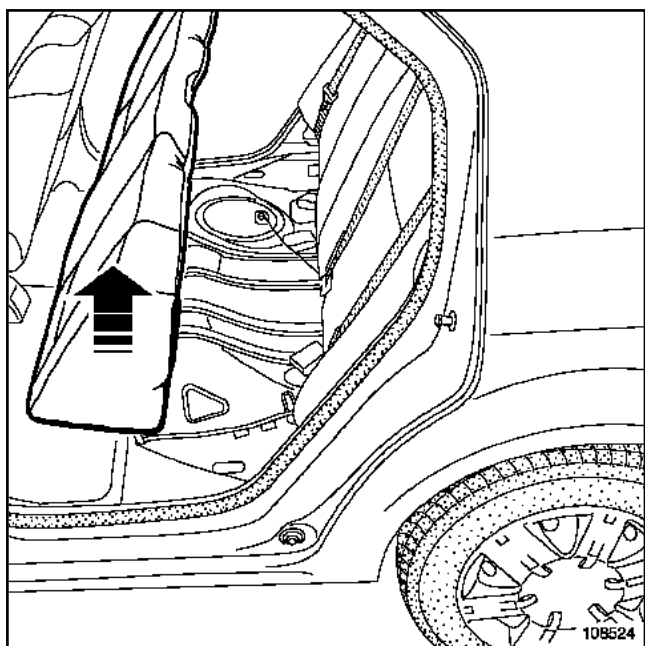
Сар. 1521

Щипцы для установки скоб крепления обивки сидений с боковыми подушками безопасности.

СНЯТИЕ

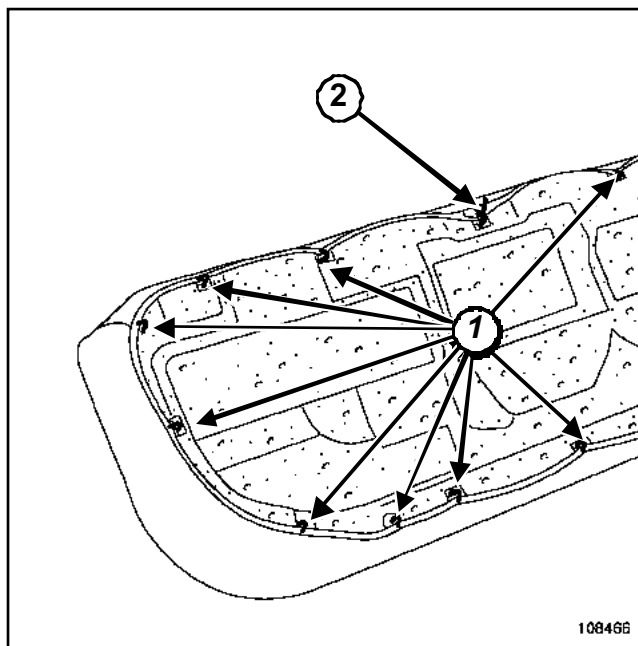


108525



108524

Снимите подушку заднего сиденья.

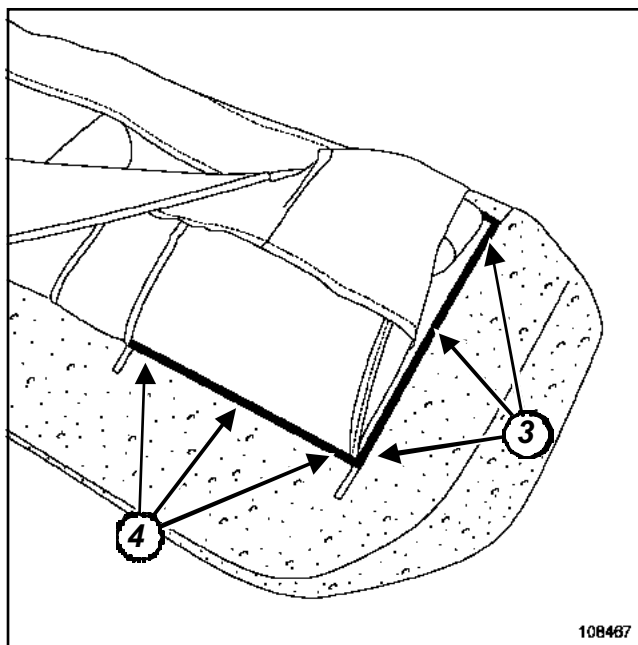


108466

Срежьте фиксаторы 1.

Развяжите узел 2.

Частично снимите обивку подушки.



108467

Срежьте:

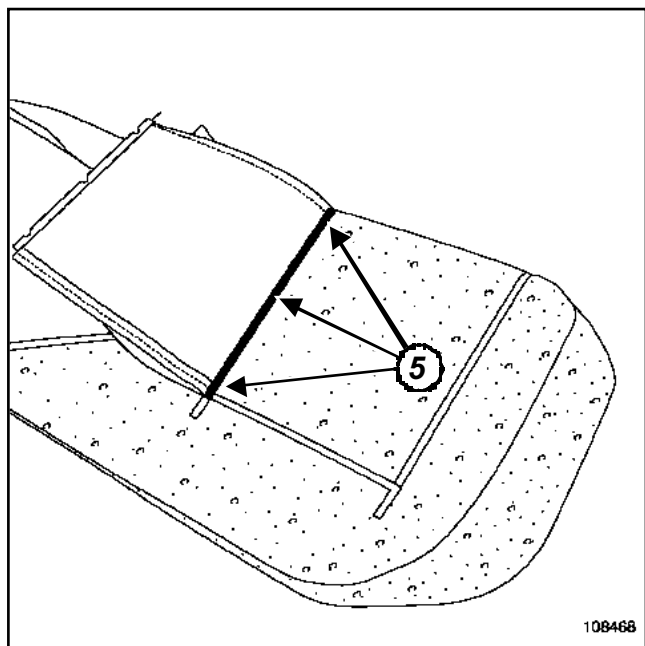
- фиксаторы 3,

- фиксаторы 4.

ОБИВКА ЗАДНИХ СИДЕНИЙ

Обивка цельной подушки заднего многоместного сиденья

78A



108468
108468

Срежьте фиксаторы 5.

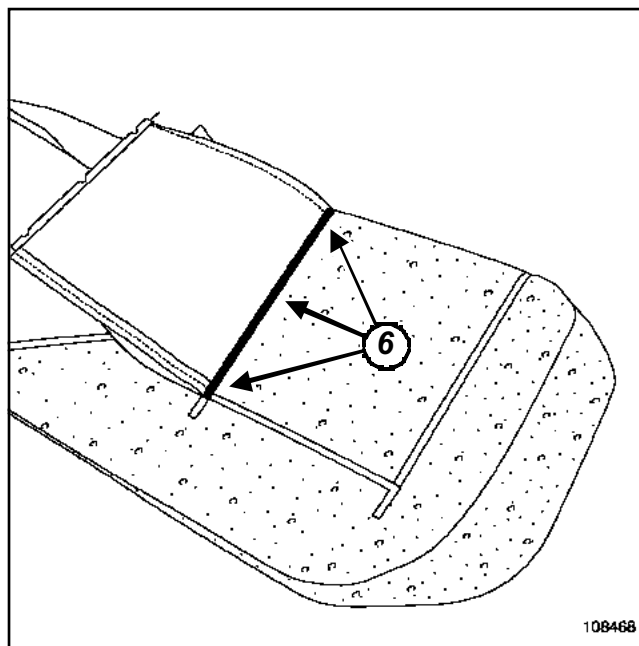
Примечание:

Фиксаторы подлежат обязательной замене (складской номер: 77 01 047 751) с помощью приспособления (Сар. 1521).

УСТАНОВКА

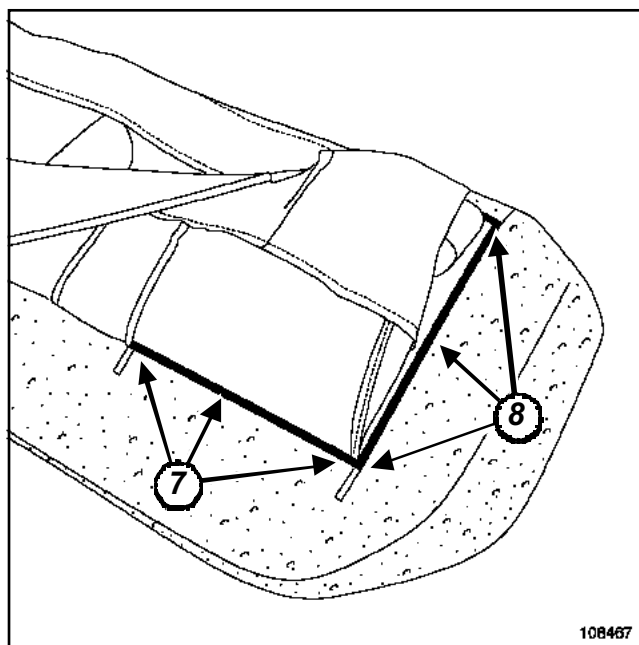
Примечание:

Наденьте обивку сиденья на набивку, соблюдая порядок установки.



108468
108468

Установите фиксаторы 6.



108467
108467

Установите:

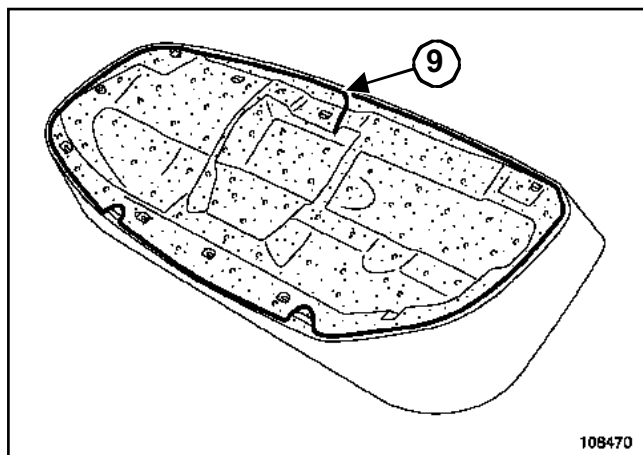
- фиксаторы 7,
- фиксаторы 8.

Установка производится в порядке, обратном снятию.

ОБИВКА ЗАДНИХ СИДЕНИЙ

Обивка цельной подушки заднего многоместного сиденья

78A



108470

108470

Нажмите на набивку подушки и завяжите узел **9** (данная операция выполняется вдвоем с помощником).

ОБИВКА ЗАДНИХ СИДЕНИЙ

Обивка цельной спинки заднего многоместного сиденья

78A

Необходимые приспособления и специнструмент

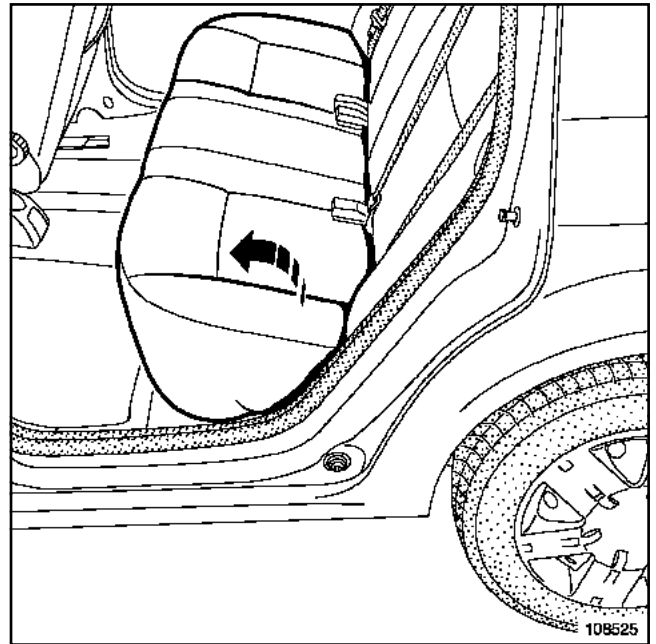
Car. 1521

Щипцы для установки скоб крепления обивки сидений с боковыми подушками безопасности.

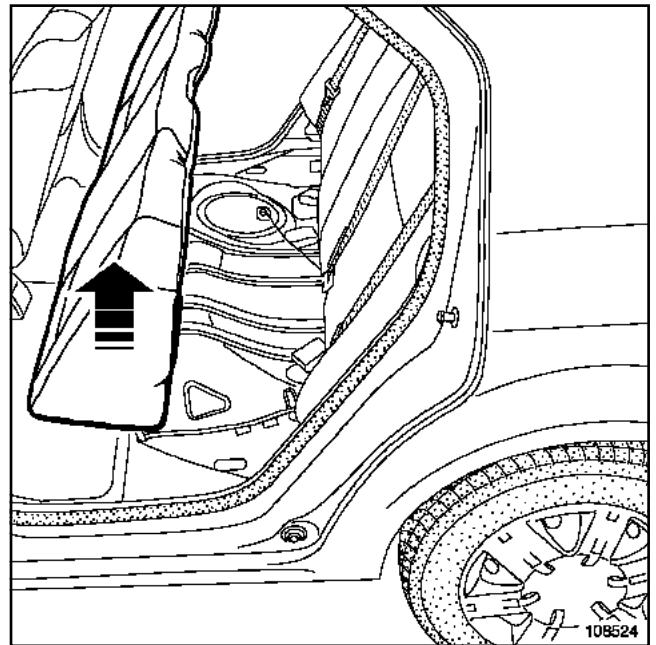
Моменты затяжки

болты крепления ремней безопасности (21 Н·м)

СНЯТИЕ



108525



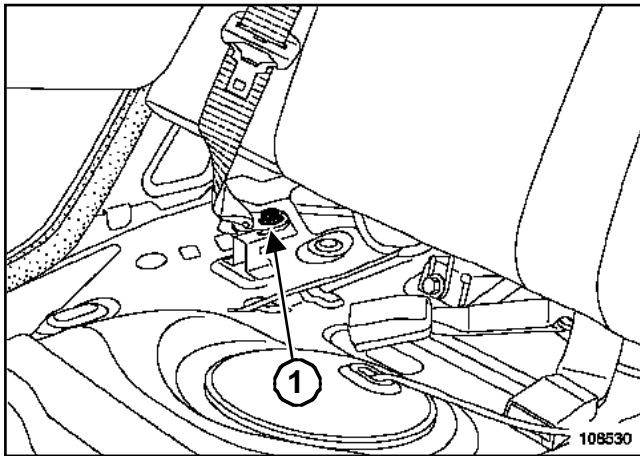
108524

Снимите подушку заднего сиденья.

ОБИВКА ЗАДНИХ СИДЕНИЙ

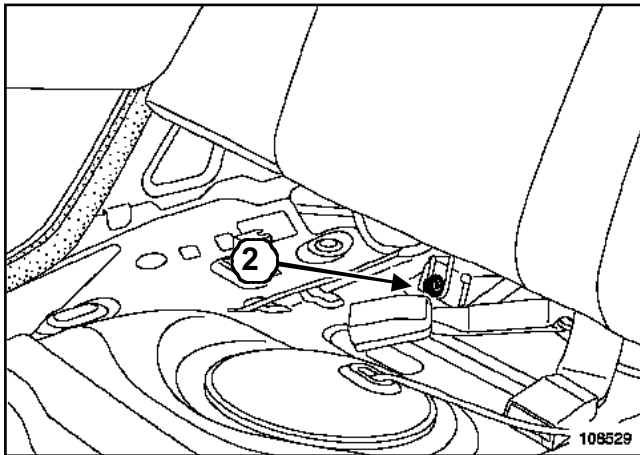
Обивка цельной спинки заднего многоместного сиденья

78A



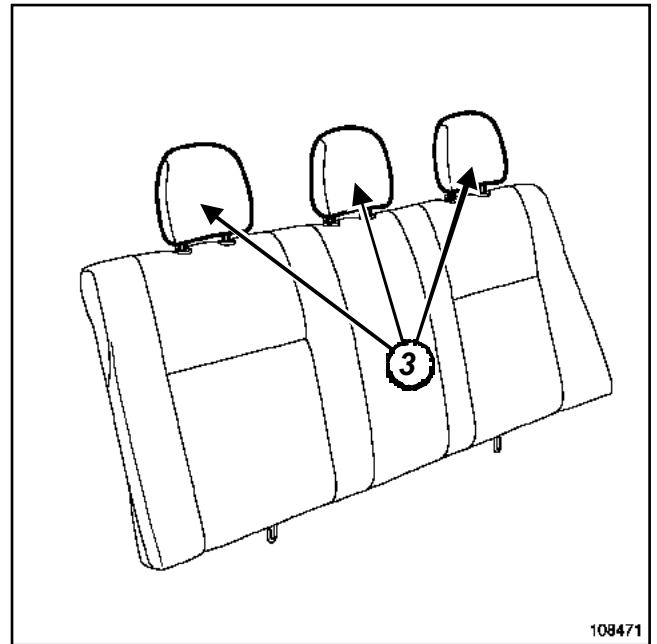
108530

Отверните болты 1 крепления ремней безопасности.



108529

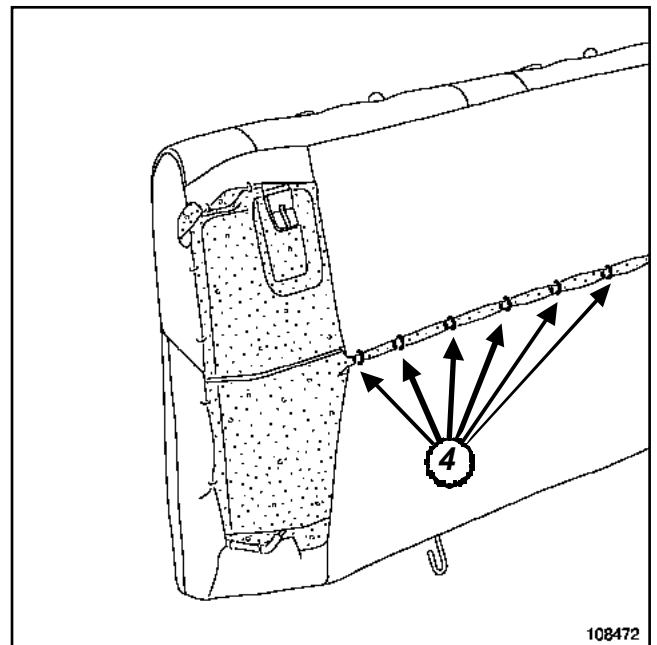
Отверните винты 2.
Приподнимите и извлеките заднее сиденье.



108471

108471

Снимите подголовники 3.



108472

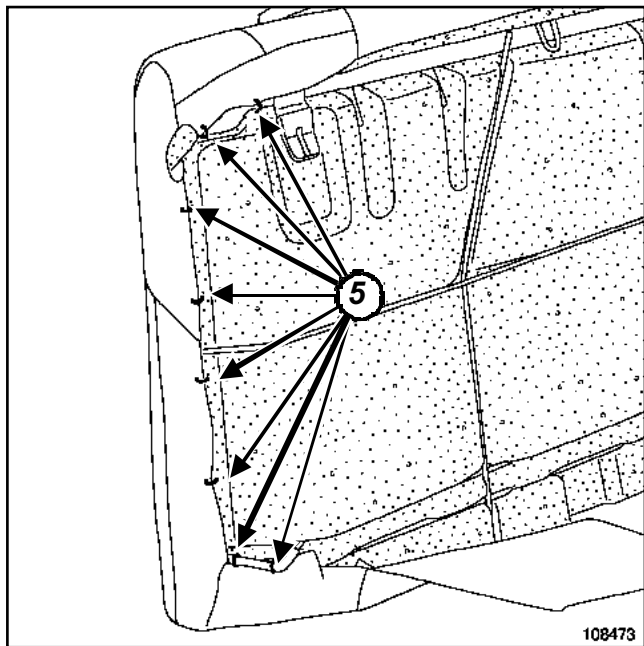
108472

Срежьте фиксаторы 4.

ОБИВКА ЗАДНИХ СИДЕНИЙ

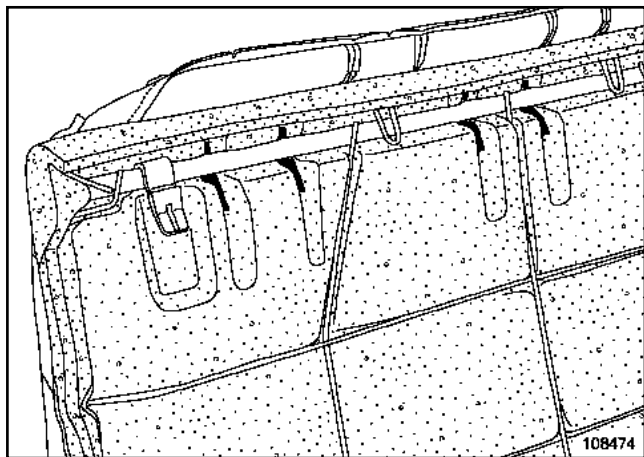
Обивка цельной спинки заднего многоместного сиденья

78A



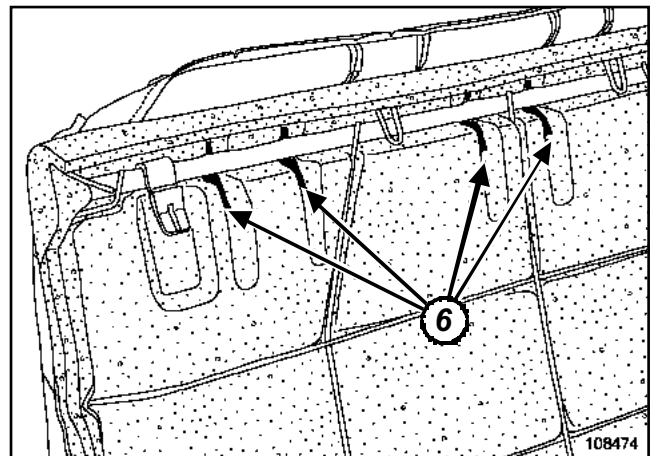
108473
108473

Срежьте фиксаторы 5.

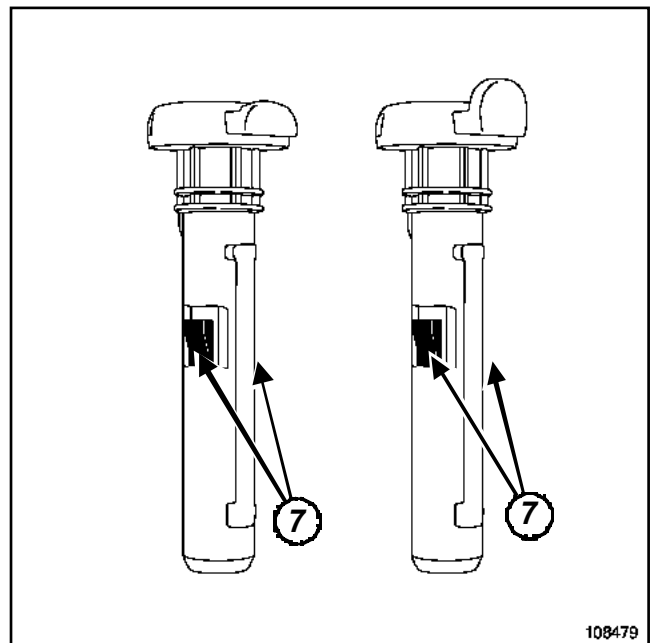


108474
108474

Частично снимите облицовку заднего сиденья.



108474
108474



108479
108479

Нажмите на фиксаторы 7 отверткой с плоским лезвием.

Извлеките направляющие подголовника из держателей 6.

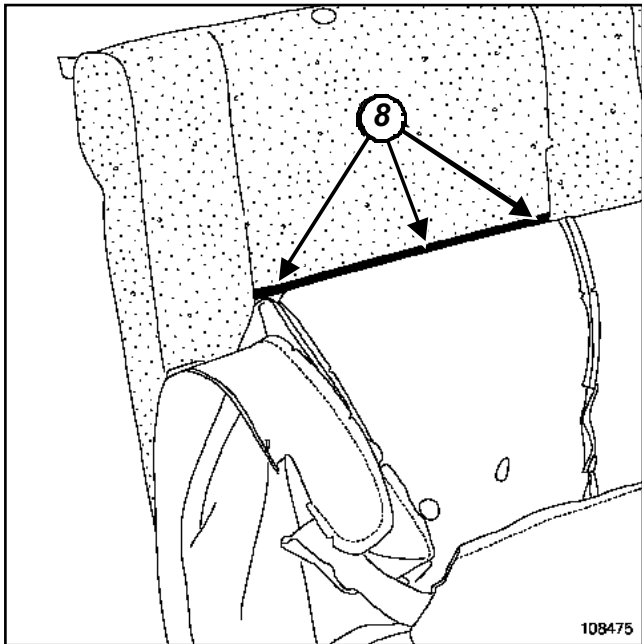
ВНИМАНИЕ!

Направляющие подголовника в подлежат замене после каждого снятия.

ОБИВКА ЗАДНИХ СИДЕНИЙ

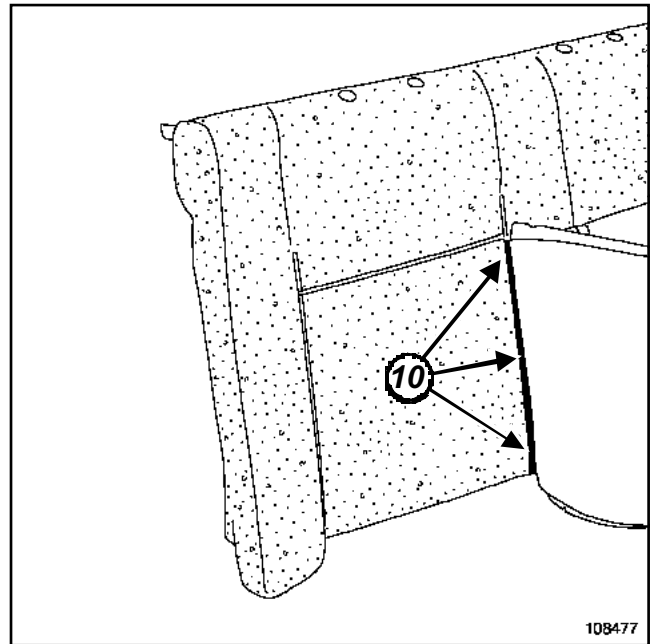
Обивка цельной спинки заднего многоместного сиденья

78A



Срежьте фиксаторы 8.

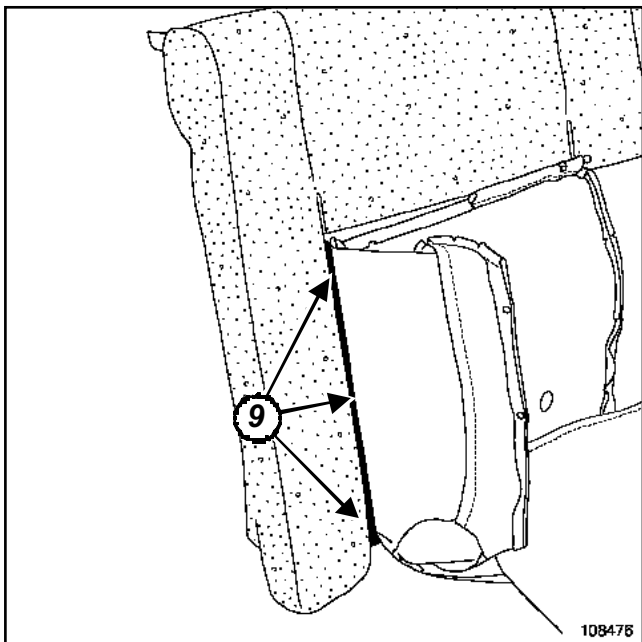
108475



Срежьте фиксаторы 10.

Снимите обивку спинки сиденья.

108477



Срежьте фиксаторы 9.

108476

Примечание:

Фиксаторы подлежат обязательной замене (складской номер: 77 01 047 751) с помощью приспособления (Cat. 1521).

УСТАНОВКА

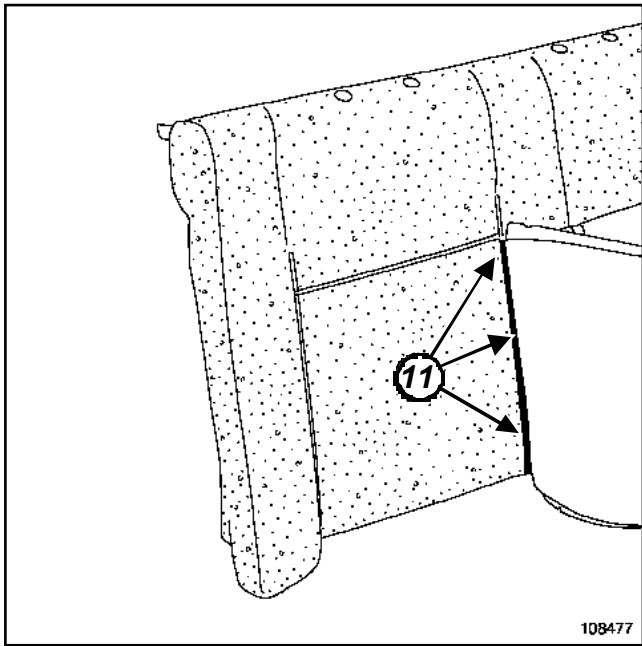
Примечание:

Наденьте обивку сиденья на набивку, соблюдая порядок установки.

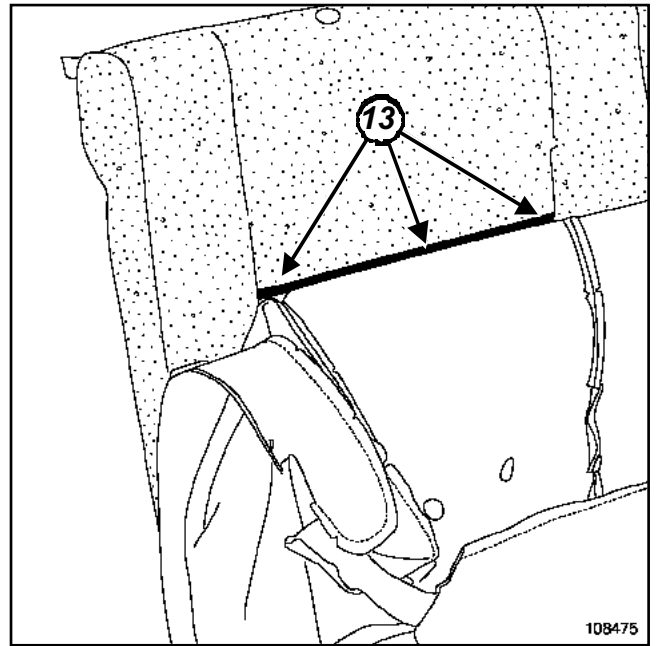
ОБИВКА ЗАДНИХ СИДЕНИЙ

Обивка цельной спинки заднего многоместного сиденья

78A



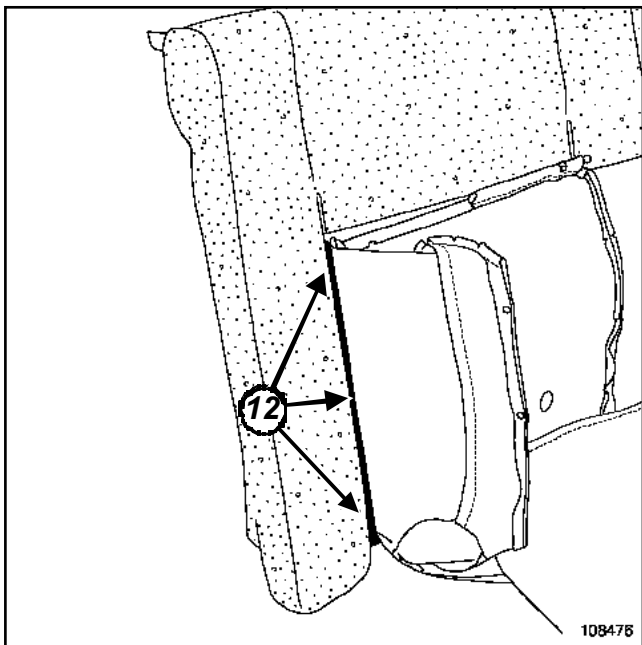
Установите фиксаторы 11.



Установите фиксаторы 13.

Установка производится в порядке, обратном снятию.

Затяните требуемым моментом болты крепления ремней безопасности ((21 Нм)).



Установите фиксаторы 12.

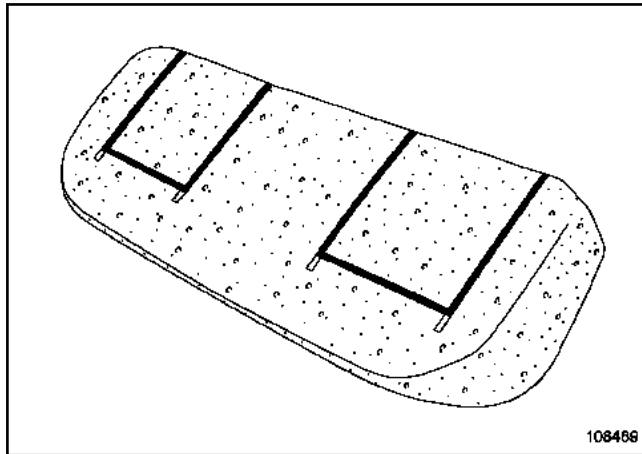
ОБИВКА ЗАДНИХ СИДЕНИЙ

Набивка из пористого материала подушки заднего многоместного сиденья

78A

СНЯТИЕ

Снимите обивку подушки сиденья (с м. **78А**, **Обивка заднего сиденья**, **Набивка цельной подушки заднего сиденья**).



108468
108469

Примечание:

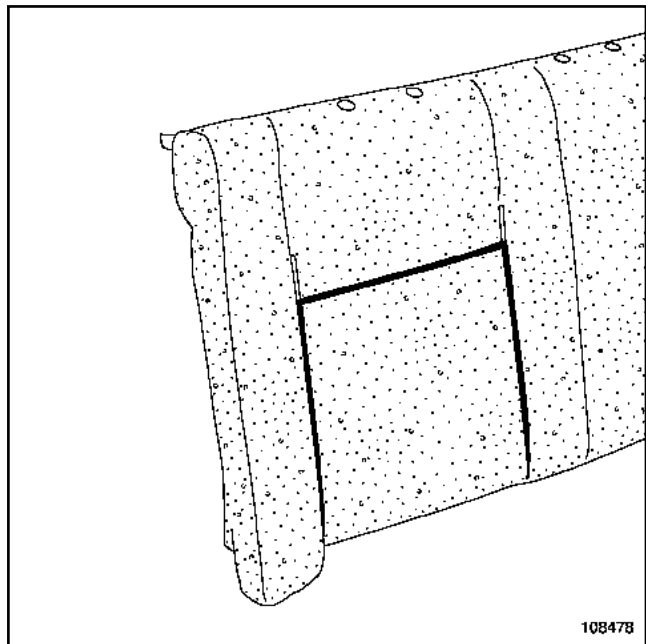
Каркас не отсоединяется от набивки подушки.

УСТАНОВКА

Установка производится в порядке, обратном снятию.

СНЯТИЕ

Снимите обивку спинки сиденья (см. **78А**, **Обивка переднего сиденья**, **Набивка цельной подушки заднего сиденья**).



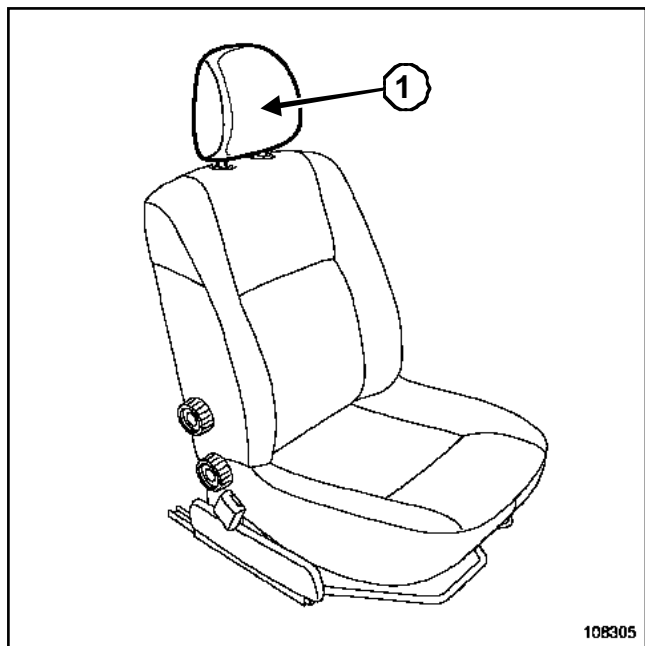
108478

Отсоедините каркас от набивки спинки сиденья.

УСТАНОВКА

Установка производится в порядке, обратном снятию.

СНЯТИЕ



Снимите подголовник 1.

Примечание:

Для выполнения этой операции снимать сиденье не требуется.

УСТАНОВКА

Установка производится в порядке, обратном снятию.

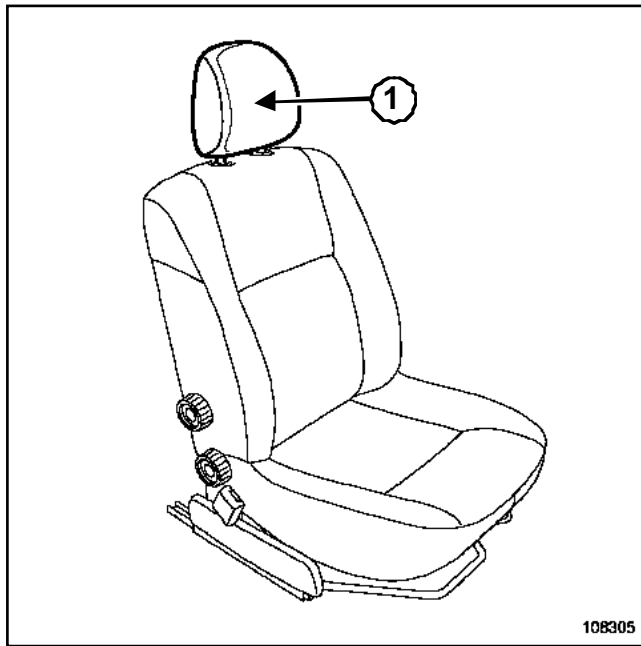
Необходимые приспособления и специнструмент

Сог. 1521

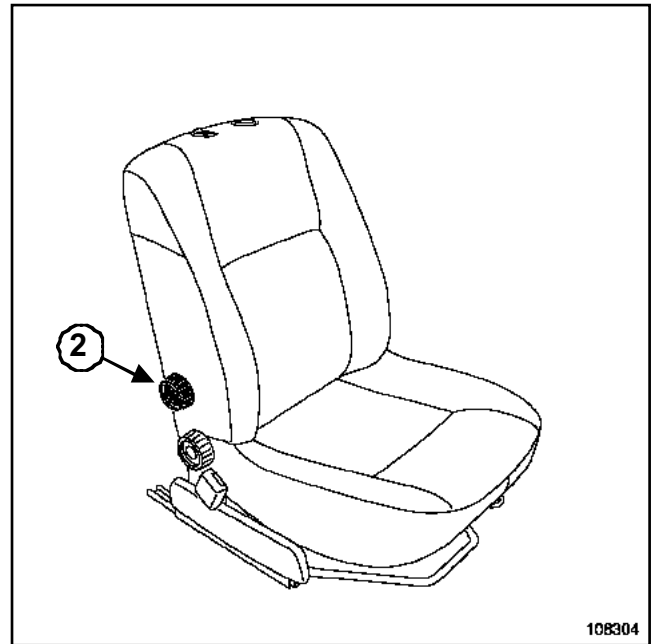
Щипцы для установки скоб крепления обивки сидений с боковыми подушками безопасности.

СНЯТИЕ

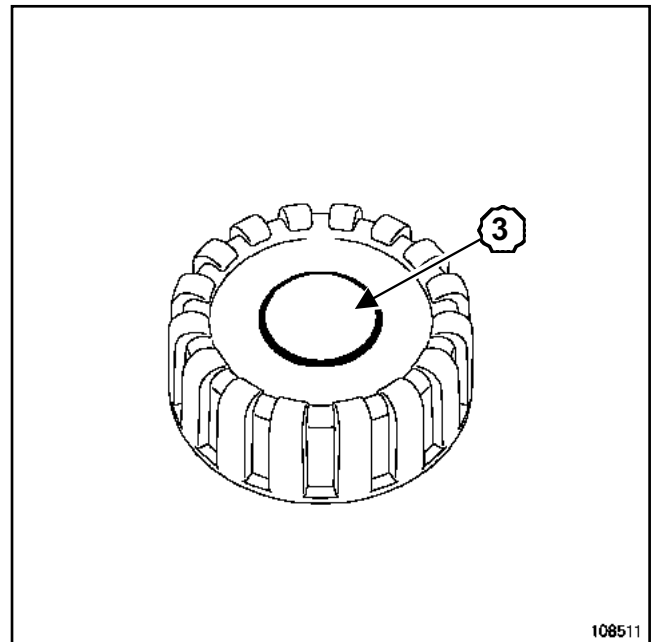
Снимите сиденье (см. 75А, Каркас и салазки переднего сиденья, Переднее сиденье в сборе).



Снимите подголовник 1.



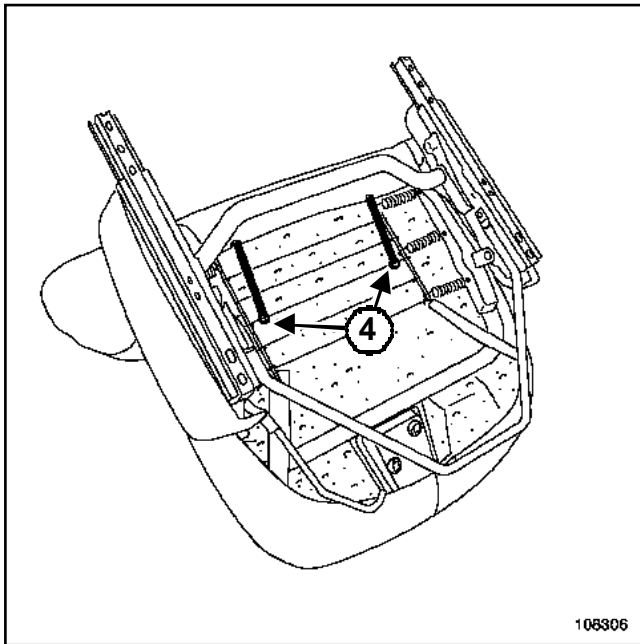
108304



108511

Извлеките среднюю вставку 3 рукоятки.

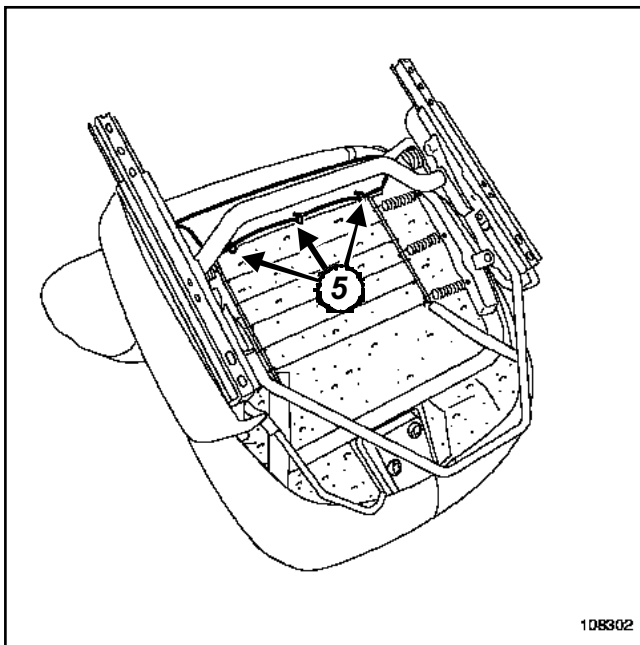
Снимите рукоятку 2 (если она есть).



108306

108306

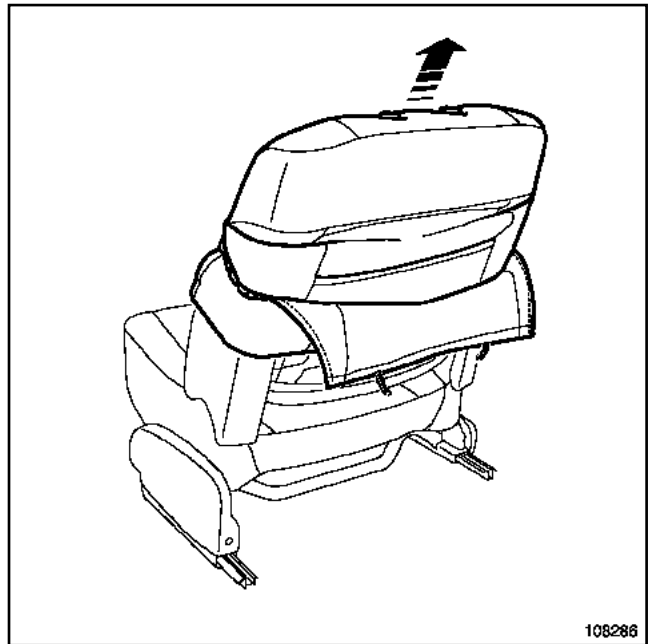
Разрежьте держатели 4 удерживающих шнуров.



108302

108302

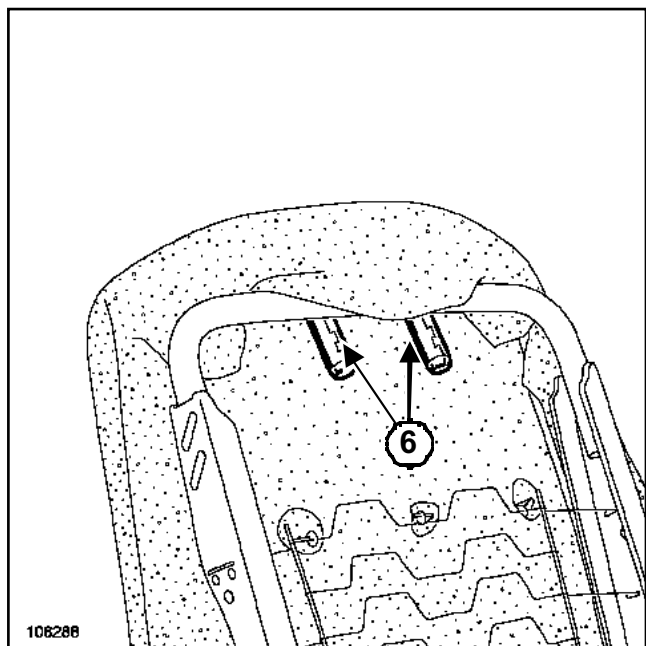
Срежьте фиксаторы 5.



108286

108286

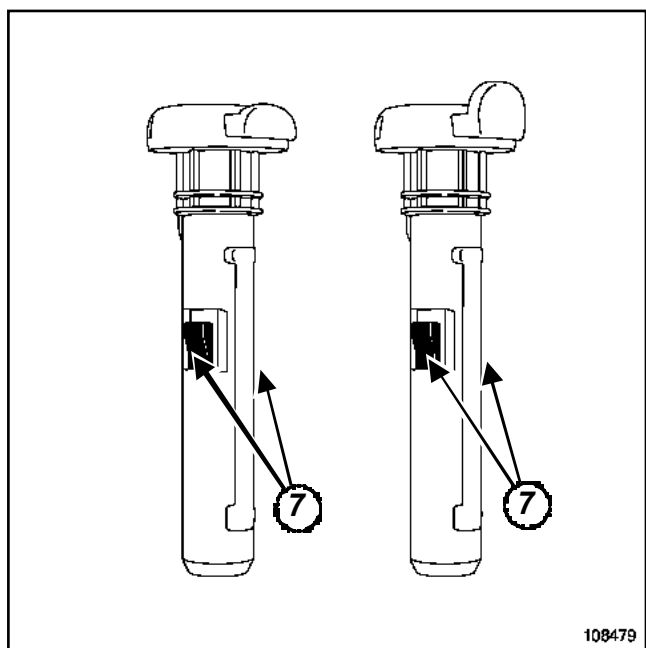
Частично снимите обивку спинки сиденья.



108288

Установка производится в порядке, обратном снятию.

Замените фиксаторы складской номер: (77 01 047 751), используя приспособление (Сар. 1521).



108479

Нажмите на фиксаторы 7 отверткой с плоским лезвием.

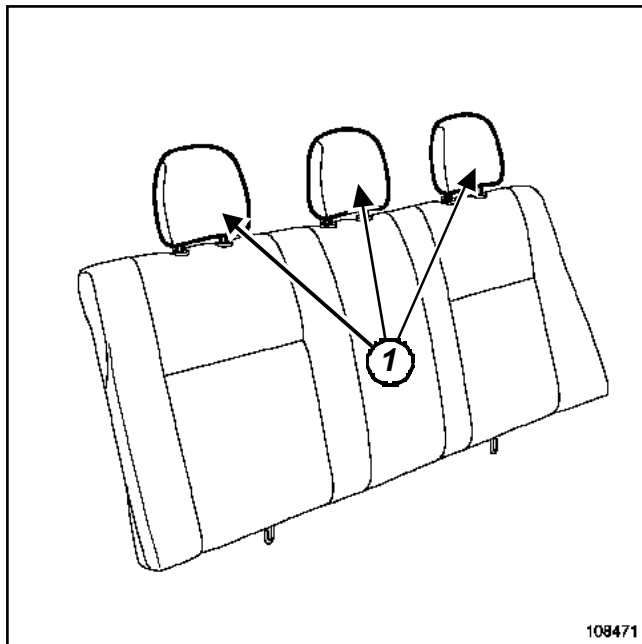
Извлеките направляющие подголовника из держателей 6.

УСТАНОВКА

ВНИМАНИЕ!

Направляющие подголовника подлежат замене после каждого снятия.

СНЯТИЕ



Снимите подголовники 1.

Примечание:

Для выполнения этой операции снимать сиденье не требуется.

УСТАНОВКА

Установка производится в порядке, обратном снятию.

Необходимые приспособления и специнструмент

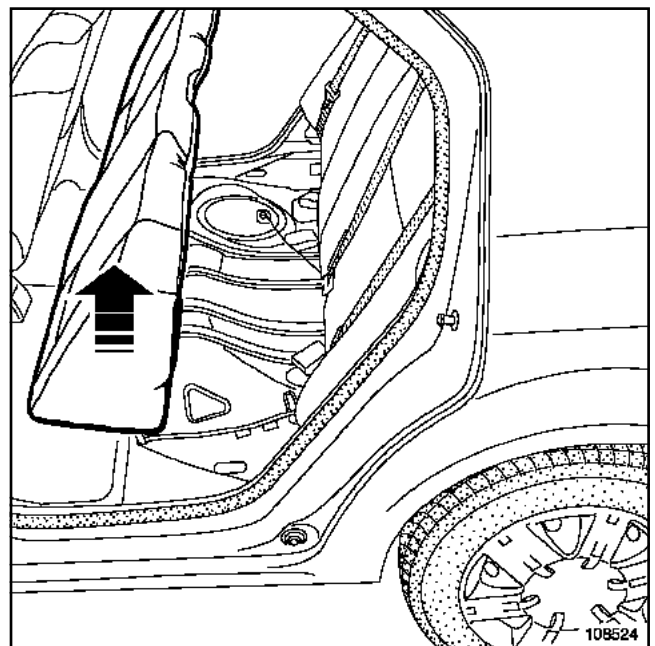
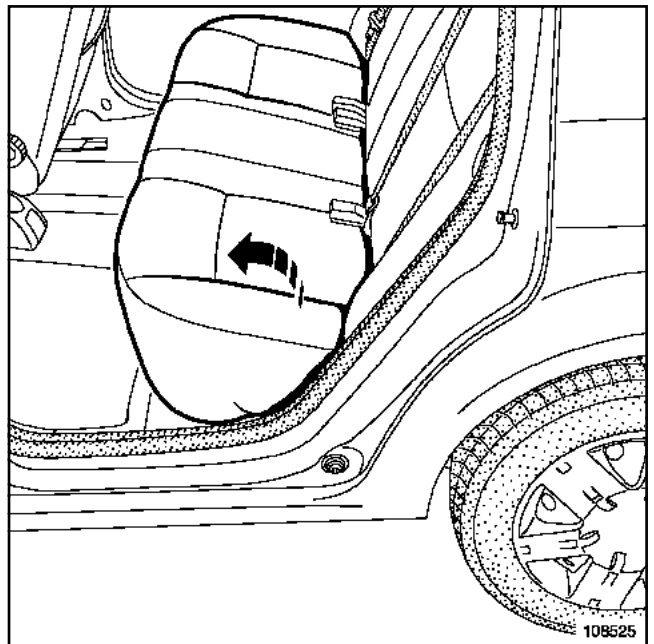
Car. 1521

Щипцы для установки скоб крепления обивки сидений с боковыми подушками безопасности.

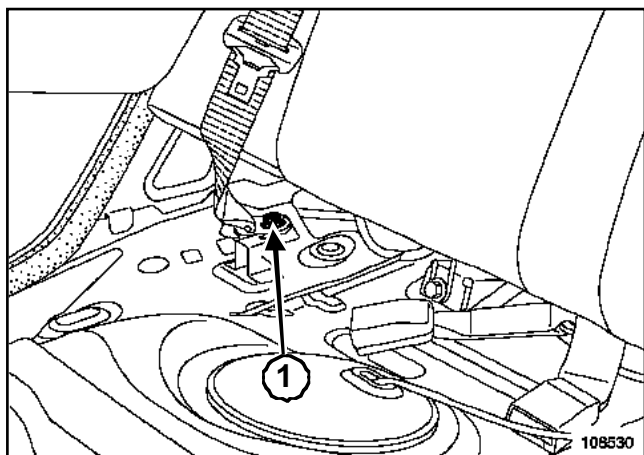
Моменты затяжки

болты крепления ремней безопасности (21 Н·м)

СНЯТИЕ

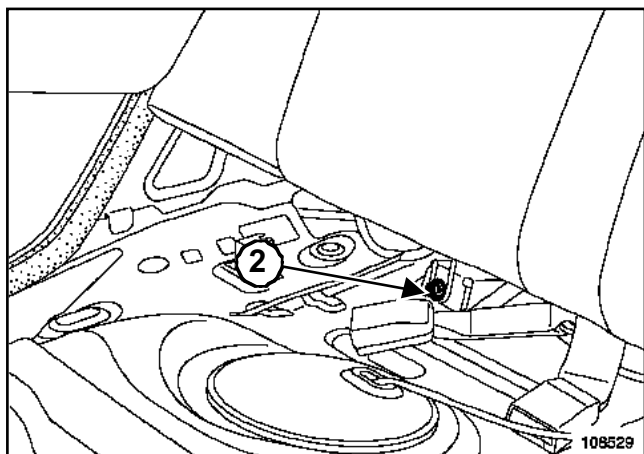


Снимите подушку заднего сиденья.



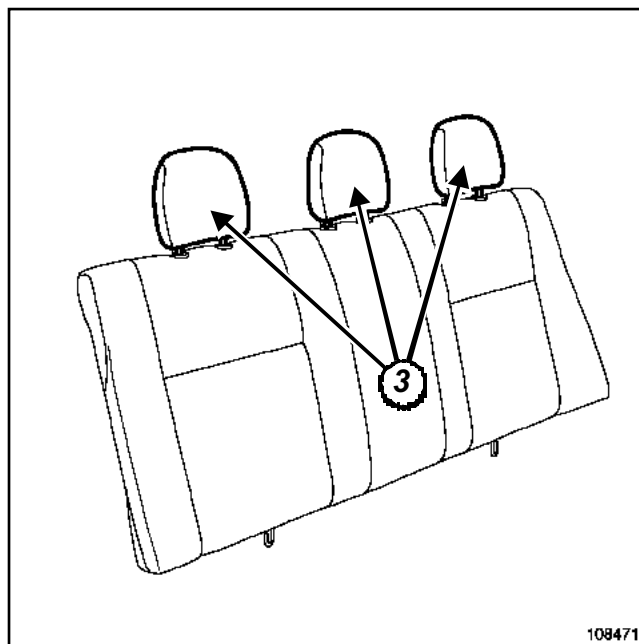
108530

Отверните болты 1 крепления ремней безопасности.



108529

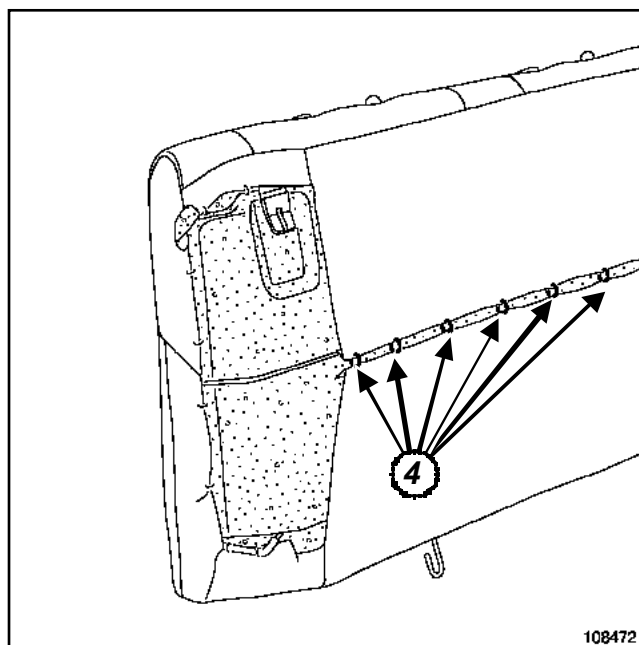
Отверните болты 2.
Приподнимите и извлеките заднее сиденье.



108471

108471

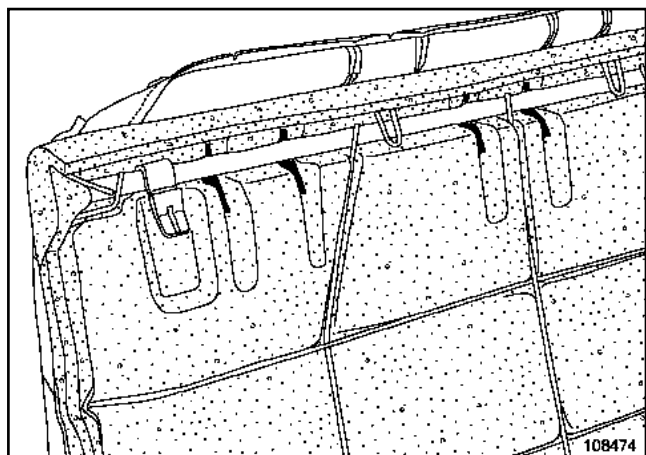
Снимите подголовники 3.



108472

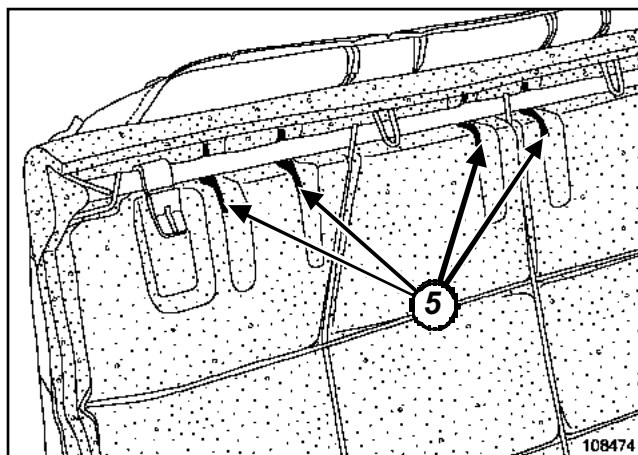
108472

Срежьте фиксаторы 4.

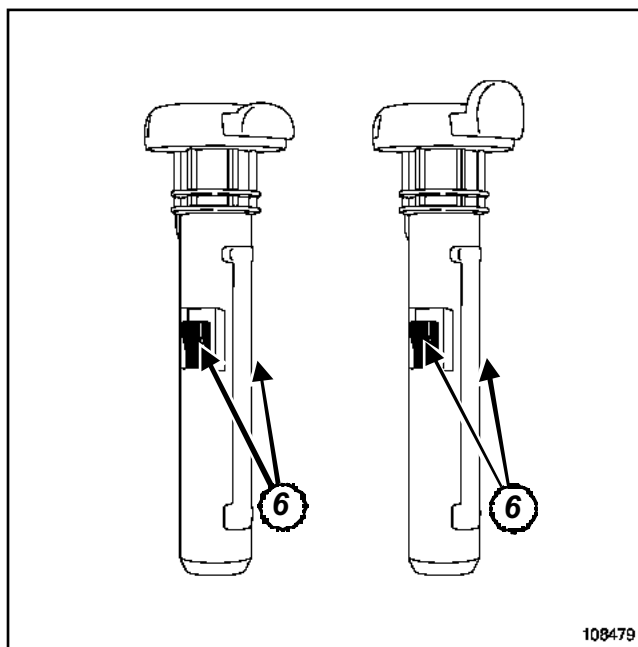


108474

Частично снимите облицовку заднего сиденья.



108474



108479

Нажмите на фиксаторы **6** отверткой с плоским лезвием.

Извлеките направляющие подголовника из держателей **5**.

УСТАНОВКА

ВНИМАНИЕ!

Направляющие подголовника подлежат замене после каждого снятия.

Установка производится в порядке, обратном снятию.

Замените фиксаторы складской номер: (**77 01 047 751**), используя приспособление (Сар. 1521).

Затяните требуемым моментом болты крепления ремней безопасности ((**21 Нбм**)).